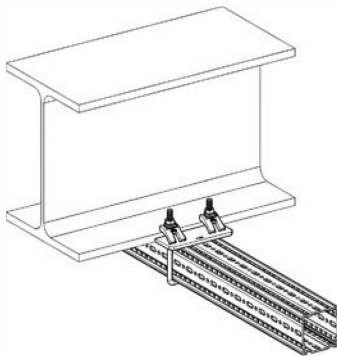


1.2. Dienstleistungen – Engineering und Anwendungstechnik

Die Beratung im Hinblick auf die richtige Auswahl der Sikla Produkte sowie die Erstellung von Montagevorschlägen im üblichen Rahmen ist kostenfrei.

Sind umfangreiche, projektbegleitende, technische Arbeiten gewünscht, so werden diese zu Nettopreisen angeboten, Personalkapazitäten vorausgesetzt.

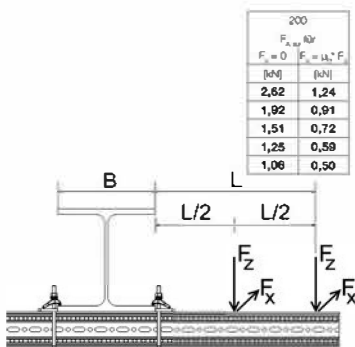
Erstellung einzelner Halterungszeichnung / Typicals



- Input Kunde:
- DWG 2D Draufsicht
 - Schnittdarstellung je Halterungskonstruktion
 - Rohrmatrix (Rohrmasse, -art, -abmessungen, -Isolierung, -stützweite, -datenblatt)
 - Geforderter Korrosions- bzw. Oberflächenschutz (Galvansich verzinkt, Feuerverzinkt, Edelstahl, ..)
 - Befestigungsuntergrund (Stahlbau, Betonwand, Ziegel, ..)

- Output Sikla:
- Dimensionierung der Halterungskonstruktion je Schnittdarstellung
 - Halterungszeichnung in PDF inkl. Materialauszug
 - Angebot je Halterungszeichnung inkl. überschlagsmäßigem Gesamtmaterialauszug
 - Autocad: 2D Halterungszeichnung je Schnittdarstellung DWG
 - Revit: 3D Halterungszeichnung je Schnittdarstellung in DWG oder IFC

Die Verrechnung der Arbeitsstunden bleibt vorbehalten.



3D Detail Halterungsplanung (BIM)

Abstimmungsgespräch notwendig um die Rahmenbedingungen abzuklären.

- Input Kunde:
- 3D Modell: IFC-/ Revitdatei aufgesplittet in Gewerke
 - Sofern vorhanden Rohrressberechnung
 - Rohrdehnungskonzept (Lagerart, Lagerkräfte, Lagerposition)
 - Geforderter Korrosions- bzw. Oberflächenschutz (Galvansich verzinkt, Feuerverzinkt, Edelstahl, ..)
 - Befestigungsuntergrund (Stahlbau, Betonwand, Ziegel, ..)

- Output Sikla:
- Dimensionierung der Halterungskonstruktionen inkl. statischer Auslegung
 - Halterungszeichnung in PDF inkl. Materialauszug
 - 3D Modell DWG / IFC / Revit
 - Angebot laut Materialauszug

Artikel-Nr. 417047 125,00 CHF / h

Statische Berechnungen Halterungsplanung

- Input Kunde:
- Halterungszeichnungen / Geometrie
 - Lasten (Statische-, Dynamische-, Schnee-, Wind-, Seismiklasten)

- Output Sikla:
- Statischer Nachweis der Halterungskonstruktionen

Artikel-Nr. 417048 125,00 CHF / h

Sonstige technische Dienstleistungen

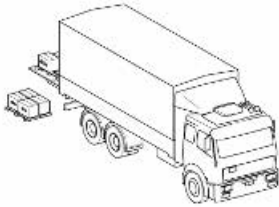
Beispielsweise: - Dübelauszugsversuche, Montageschulungen, Einweisungen,
Dokumentationen, Sonstiges
- An- und Abfahrtszeiten

Artikel-Nr. 417049 100,00 CHF / h

Leistung	Menge	Artikel-Nr.	CHF/Std. netto
Gruppe: 9203			
Planungsleistung 3D/2D Modelle		417047	125,00
Statische Berechnungen		417048	125,00
Technische Dienstleistungen		417049	100,00



1.3. Logistikleistungen – Standard



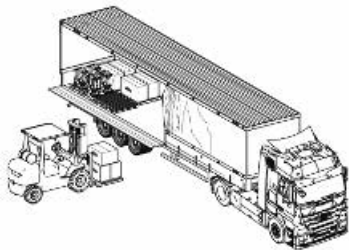
Heute bestellt, Morgen geliefert, so lautet seit Jahrzehnten das Sikla Leistungsversprechen. An dieser von den Kunden geschätzten Leistung wollen wir auch weiterhin festhalten. Es bedarf jedoch einiger Anpassungen, an die aktuellen Geschäfte, die sich verändert haben oder neu hinzugekommen sind.

Für Lagerware ist mit folgenden Lieferzeiten zu rechnen:

SICONNECT in Kleinmengen	Lieferzeit, 1 bis 2 Tage
--------------------------	--------------------------

SICONNECT in Großmengen	Lieferzeit, 2 bis 10 Tage
-------------------------	---------------------------

Unter Kleinmengen verstehen wir Aufträge bis zu einem Gewicht von 30 Kilogramm und oder 30 Laufmeter Montageschienen in ganzen Verpackungseinheiten.



SIMOTEC / SIFRAMO	Lieferzeit, 2 bis 15 Tage
-------------------	---------------------------

Bestellungen aus unserem Industriesortiment SIMOTEC oder große Mengen an Montageschienen und Befestigungskomponenten benötigen Vorlaufzeiten und können nicht innerhalb von 24 Stunden geliefert werden.



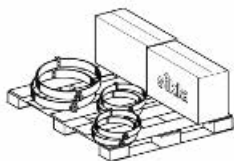
1.4. Logistikleistung – Extra

Wenn es mal schnell gehen muss, bieten wir gerne folgende extra Logistikleistungen an:



Leistung	Menge	Artikel-Nr.	CHF/Stk. netto
Gruppe: 9300			
Post Frühzustellung bis 09:00 Uhr Mo-Fr		100773	27,50
Post Frühzustellung bis 09:00 Uhr Sa		100775	33,00
Post telefonisches Aviso		100774	5,50
Spedition Frühzustellung bis 10:00 Uhr		100771	33,00
Spedition Zustellung auf Fixtermin		100772	66,00

1.5. Dienstleistung – Retourware



Standardartikel völlig in Ordnung schreiben wir innert 2 Wochen ab Lieferdatum gut.

Bei Standardartikeln in ganzen, aber verschmutzten und oder beschädigten Verpackungen werden 10% vom Warenwert abgezogen.

Bei angebrochenen Verpackungseinheiten, die verschmutzte und nicht mehr komplette Sikla Produkte enthalten, ziehen wir 50% vom Warenwert ab. Das Aussortieren und entsorgen von angerostetem und nicht mehr wirtschaftlich zu reinigendem oder demontierbarem Material führen wir ohne Rücksprache durch.

Sonderteile, Zuschnitte und Vormontagen können nicht retour genommen werden.

Die Transportkosten für die Rücksendung der Retourwaren trägt der Auftraggeber.

Der Retourwarenanteil ist bei Projekten mit maximal 5% bezogen auf den gelieferten Nettowarenwert, begrenzt.