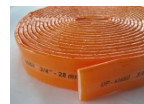


Produktübersicht Isolierung

ÖN H 5155:2013



Ausgabe 09/2014

Änderungen vorbehalten.

Verwaltung und Zentrallager

Sikla Austria Ges.m.b.H.

Kornstraße 4

4614 Marchtrenk

Telefon 07242 420 58 0

Telefax 07242 420 50

E-mail: office@sikla.at

Internet: www.sikla.at

Ihre Ansprechpartner:

Technische Hinweise

Unsere Kundenbetreuer und Anwendungstechniker stehen Ihnen für weitere detaillierte Informationen gerne zur Verfügung - um Ihre Fragen zu beantworten oder gemeinsam mit Ihnen spezifische Lösungen zu erarbeiten.

Dieses Druckwerk ist nur für den Gebrauch des Empfängers bestimmt. Es ist in allen Teilen Sikla-Eigentum. Die technischen Darstellungen sowie alle Angaben erfolgen nach bestem Wissen. Abbildungen und Zeichnungen sind unverbindlich. Eine Haftung für Druckfehler oder -mängel ist ausgeschlossen.

Änderungen und Konstruktionsverbesserungen, insbesondere im Sinne des technischen Fortschritts, sind vorbehalten.

1	Produktübersicht	Seite
	Climaflex CFX	1
	Climaflex CFX SV	3
	Climaflex CFX Stabil	5
	Eurobatex ETX C1	7
	Eurobatex ETX C1 Rolle	9
	Eurobatex ETX C1 Rolle SK	9
	Eurobatex ETX C1 Isolierplatte	10
	UP-Stabil-Isolierschlauch	9
	Kelinfix-Isolierschlauch	9
	PUR-Schalen	11
2	Katalogblatt	
	Climaflex CFX	13
	Climaflex CFX SV	15
	Climaflex CFX Stabil	16
	Eurobatex ETX C1 6 - 13 mm	17
	Eurobatex ETX C1 19 - 40 mm	19
	Eurobatex ETX C1 Rolle	21
	Eurobatex ETX C1 Rolle SK	22
	Eurobatex ETX C1 Isolierplatte	23
	UP-Stabil-Isolierschlauch	24
	Kelinfix-Isolierschlauch	25
	PUR-Schalen	26
	Climaflex CFX Dämmkappe	27

Climaflex CFX

		Stahlrohre				
Nennweite [DN]		6	8	10	15	20
Nennweite [Zoll]		1/8	1/4	3/8	1/2	3/4
Rohraußendurchmesser [mm]		10,2	13,5	17,2	21,3	26,9
Heizungs- und Warmwasserleitungen	Technikraum	20	20 x 15	20 x 18	20 x 22	25 x 28
	unbeheizter Raum	20	20 x 15	20 x 18	20 x 22	25 x 28
	beheizter Raum	10	13 x 15	13 x 18	13 x 22	20 x 28
	Installationsschacht unbeheizter Bereich	20	20 x 15	20 x 18	20 x 22	25 x 28
	Installationsschacht beheizter Bereich	10	13 x 15	13 x 18	13 x 22	20 x 28
	Zwischendecke, Leichtbauwand	10	13 x 15	13 x 18	13 x 22	13 x 28
	Unterputz, Fußboden	5	9 x 15	9 x 18	9 x 22	9 x 28
	im Erdreich (a)	50	50	50	50	50
	außerhalb des Gebäudes (a,b,c)	50	50	50	50	50
Kälteleitungen	Technikraum (d)	13	13 x 15	13 x 18	13 x 22	20 x 28
	unbeheizter Raum (d)	13	13 x 15	13 x 18	13 x 22	20 x 28
	beheizter Raum (d)	13	13 x 15	13 x 18	13 x 22	20 x 28
	Installationsschacht, Installationsgang (d)	13	13 x 15	13 x 18	13 x 22	20 x 28
	Zwischendecke (d)	13	13 x 15	13 x 18	13 x 22	20 x 28
	Unterputz, Fußboden	13	13 x 15	13 x 18	13 x 22	20 x 28
	im Erdreich (a,c,d)	13	13 x 15	13 x 18	13 x 22	20 x 28
	außerhalb des Gebäudes (a,b,c,d)	19	20 x 15	20 x 18	20 x 22	25 x 28
Kaltwasserleitung	Technikraum (d)	13	13 x 15	13 x 18	13 x 22	13 x 28
	unbeheizter Raum freiverlegt	9	9 x 15	9 x 18	9 x 22	9 x 28
	beheizter Raum freiverlegt	13	13 x 15	13 x 18	13 x 22	13 x 28
	Installationsschacht, Installationsgang mit warmgehenden Rohrleitungen	13	13 x 15	13 x 18	13 x 22	13 x 28
	Installationsschacht, Installationsgang ohne warmgehenden Rohrleitungen	9	9 x 15	9 x 18	9 x 22	9 x 28
	Zwischendecke, Doppelboden, Leichtbauwand, Unterputz	13	13 x 15	13 x 18	13 x 22	13 x 28
	Vorwandinstallation Fußboden	4 (e)	9 x 15 (e)	9 x 18 (e)	9 x 22 (e)	9 x 28 (e)
	Vorwandinstallation Fußboden neben warmgehenden zirkulierenden Rohrleitungen	13	13 x 15	13 x 18	13 x 22	13 x 28
	im Erdreich (a,c,d)	in frostsicherer Tiefe keine Wärmedämmung erforderlich (g)				
	außerhalb des Gebäudes (a,b,c,d,f)	19	20 x 15	20 x 18	20 x 22	25 x 28

- a.) mit Ummantelung gegen mechanische Belastung
- b.) mit UV-beständiger Ummantelung
- c.) mit Ummantelung gegen Wassereintritt
- d.) mit Ummantelung mit dampfbremsender Eigenschaft
- e.) Keine Wärmedämmung bei Rohr in Rohrsystemen erforderlich
- f.) Für Rohrleitungen im Freien sind zusätzlich geeignete Maßnahmen gegen Erfrieren vorzusehen
- g.) Rohrleitungen über der Frostgrenze sind gegen einfrieren durch geeignete Maßnahmen zu schützen

25	32	40	50	65	80	100
1	1 1/4	1 1/2	2	2 1/2	3	4
33,7	42,2	48,3	60,3	76,1	88,9	114,2
30	40	45	55	70	85	100
30	40	45	55	70	85	100
20 x 35	20 x 42	25 x 48	30	35	40	50
30	40	45	55	70	85	100
20 x 35	20 x 42	25 x 48	30	35	40	50
13 x 35	13 x 42	13 x 48	13 x 60	13 x 76	13 x 89	13 x 114
9 x 35	13 x 42	13 x 48	13 x 60	13 x 76	13 x 89	13 x 114
50	50	50	50	50	55	65
50	50	55	65	80	90	110
20 x 35	20 x 42	25 x 48	25 x 60	25 x 76	32	32
20 x 35	20 x 42	25 x 48	25 x 60	25 x 76	32	32
20 x 35	20 x 42	25 x 48	25 x 60	25 x 76	32	32
20 x 35	20 x 42	25 x 48	25 x 60	25 x 76	32	32
20 x 35	20 x 42	25 x 48	25 x 60	25 x 76	32	32
20 x 35	20 x 42	25 x 48	25 x 60	25 x 76	32	32
20 x 35	20 x 42	25 x 48	25 x 60	25 x 76	32	32
25 x 35	25 x 42	32	32	32	38	38
13 x 35	20 x 42	20 x 48	25 x 60	25 x 76	32	32
9 x 35	13 x 42	13 x 48	20 x 60	20 x 76	25 x 89	25 x 114
13 x 35	20 x 42	20 x 48	25 x 60	25 x 76	32	32
13 x 35	20 x 42	20 x 48	25 x 60	25 x 76	32	32
9 x 35	13 x 42	13 x 48	20 x 60	20 x 76	25 x 89	32
13 x 35	20 x 42	20 x 48	25 x 60	25 x 76	32	32
9 x 35 (e)	9 x 42	9 x 48	13 x 60	13 x 76	20 x 89	20 x 114
13 x 35	20 x 42	20 x 48	25 x 60	25 x 76	32	32
in frostsicherer Tiefe keine Wärmedämmung erforderlich (g)						
25 x 35	25 x 42	32	32	32	38	38



verfügbare Sikla Größen/Artikel

Climaflex CFX SV

Stahlrohre

Nennweite [DN]		6	8	10	15	20
Nennweite [Zoll]		1/8	1/4	3/8	1/2	3/4
Rohraußendurchmesser [mm]		10,2	13,5	17,2	21,3	26,9
Heizungs- und Warmwasserleitungen	Technikraum	20	20	20	20	25
	unbeheizter Raum	20	20	20	20	25
	beheizter Raum	10	13 - 15	13 - 18	13 - 22	15
	Installationsschacht unbeheizter Bereich	20	20	20	20	25
	Installationsschacht beheizter Bereich	10	13 - 15	13 - 18	13 - 22	15
	Zwischendecke, Leichtbauwand	10	13 - 15	13 - 18	13 - 22	13 - 28
	Unterputz, Fußboden	5	9 - 15	9 - 18	9 - 22	9 - 28
	im Erdreich (a)	50	50	50	50	50
	außerhalb des Gebäudes (a,b,c)	50	50	50	50	50
Kälteleitungen	Technikraum (d)	13	13 - 15	13 - 18	13 - 22	19
	unbeheizter Raum (d)	13	13 - 15	13 - 18	13 - 22	19
	beheizter Raum (d)	13	13 - 15	13 - 18	13 - 22	19
	Installationsschacht, Installationsgang (d)	13	13 - 15	13 - 18	13 - 22	19
	Zwischendecke (d)	13	13 - 15	13 - 18	13 - 22	19
	Unterputz, Fußboden	13	13 - 15	13 - 18	13 - 22	19
	im Erdreich (a,c,d)	13	13 - 15	13 - 18	13 - 22	19
	außerhalb des Gebäudes (a,b,c,d)	19	19	19	19	25
Kaltwasserleitungen	Technikraum (d)	13	13 - 15	13 - 18	13 - 22	13 - 28
	unbeheizter Raum freiverlegt	9	9 - 15	9 - 18	9 - 22	9 - 28
	beheizter Raum freiverlegt	13	13 - 15	13 - 18	13 - 22	13 - 28
	Installationsschacht, Installationsgang mit warmgehenden Rohrleitungen	13	13 - 15	13 - 18	13 - 22	13 - 28
	Installationsschacht, Installationsgang ohne warmgehenden Rohrleitungen	9	9 - 15	9 - 18	9 - 22	9 - 28
	Zwischendecke, Doppelboode, Leichtbauwand, Unterputz	13	13 - 15	13 - 18	13 - 22	13 - 28
	Vorwandinstallation Fußboden	4 (e)	9 - 15 (e)	9 - 18 (e)	9 - 22 (e)	9 - 28 (e)
	Vorwandinstallation Fußboden neben warmgehenden zirkulierenden Rohrleitungen	13	13 - 15	13 - 18	13 - 22	13 - 28
	im Erdreich (a,c,d)	in frostsicherer Tiefe keine Wärmedämmung erforderlich (g)				
	außerhalb des Gebäudes (a,b,c,d,f)	19	19	19	19	25

- a.) mit Ummantelung gegen mechanische Belastung
- b.) mit UV-beständiger Ummantelung
- c.) mit Ummantelung gegen Wassereintritt
- d.) mit Ummantelung mit dampfbremsender Eigenschaft
- e.) Keine Wärmedämmung bei Rohr in Rohrsystemen erforderlich
- f.) Für Rohrleitungen im Freien sind zusätzlich geeignete Maßnahmen gegen Erfrieren vorzusehen
- g.) Rohrleitungen über der Frostgrenze sind gegen einfrieren durch geeignete Maßnahmen zu schützen

25	32	40	50	65	80	100
1	1 1/4	1 1/2	2	2 1/2	3	4
33,7	42,2	48,3	60,3	76,1	88,9	114,2
30	40	45	55	70	85	100
30	40	45	55	70	85	100
15	20	25	30	35	40	50
30	40	45	55	70	85	100
15	20	25	30	35	40	50
13 - 35	13 - 42	13 - 48	13 - 60	10	10	10
9 - 35	13 - 42	13 - 48	13 - 60	10	10	10
50	50	50	50	50	55	65
50	50	55	65	80	90	110
19	19	25	25	25	32	32
19	19	25	25	25	32	32
19	19	25	25	25	32	32
19	19	25	25	25	32	32
19	19	25	25	25	32	32
19	19	25	25	25	32	32
19	19	25	25	25	32	32
25	25	32	32	32	38	38
13 - 35	19	19	25	25	32	32
9 - 35	13 - 42	13 - 48	19	19	25	25
13 - 35	19	19	25	25	32	32
13 - 35	19	19	25	25	32	32
9 - 35	13 - 42	13 - 48	19	19	25	25
13 - 35	19	19	25	25	32	32
9 - 35 (e)	9 - 42	9 - 48	13 - 60	13	19	19
13 - 35	19	19	25	25	32	32
in frostsicherer Tiefe keine Wärmedämmung erforderlich (g)						
25	25	32	32	32	38	38



verfügbare Sikla Größen/Artikel

Climaflex CFX Stabil

		Stahlrohre				
Nennweite [DN]		6	8	10	15	20
Nennweite [Zoll]		1/8	1/4	3/8	1/2	3/4
Rohr Außendurchmesser [mm]		10,2	13,5	17,2	21,3	26,9
Heizungs- und Warmwasserleitungen	Technikraum	20	20 - 15	20 - 18	20 - 22	25 - 28
	unbeheizter Raum	20	20 - 15	20 - 18	20 - 22	25 - 28
	beheizter Raum	10	13 - 15	13 - 18	13 - 22	20 - 28
	Installationsschacht unbeheizter Bereich	20	20 - 15	20 - 18	20 - 22	25 - 28
	Installationsschacht beheizter Bereich	10	13 - 15	13 - 18	13 - 22	20 - 28
	Zwischendecke, Leichtbauwand	10	13 - 15	13 - 18	13 - 22	13 - 28
	Unterputz, Fußboden	5	9 - 15	9 - 18	9 - 22	9 - 28
	im Erdreich (a)	50	50	50	50	50
	außerhalb des Gebäudes (a,b,c)	50	50	50	50	50
Kälteleitungen	Technikraum (d)	13	13 - 15	13 - 18	13 - 22	20 - 28
	unbeheizter Raum (d)	13	13 - 15	13 - 18	13 - 22	20 - 28
	beheizter Raum (d)	13	13 - 15	13 - 18	13 - 22	20 - 28
	Installationsschacht, Installationsgang (d)	13	13 - 15	13 - 18	13 - 22	20 - 28
	Zwischendecke (d)	13	13 - 15	13 - 18	13 - 22	20 - 28
	Unterputz, Fußboden	13	13 - 15	13 - 18	13 - 22	20 - 28
	im Erdreich (a,c,d,)	13	13 - 15	13 - 18	13 - 22	20 - 28
	außerhalb des Gebäudes (a,b,c,d)	19	20 - 15	20 - 18	20 - 22	25 - 28
Kaltwasserleitungen	Technikraum (d)	13	13 - 15	13 - 18	13 - 22	13 - 28
	unbeheizter Raum freiverlegt	9	9 - 15	9 - 18	9 - 22	9 - 28
	beheizter Raum freiverlegt	13	13 - 15	13 - 18	13 - 22	13 - 28
	Installationsschacht, Installationsgang mit warmgehenden Rohrleitungen	13	13 - 15	13 - 18	13 - 22	13 - 28
	Installationsschacht, Installationsgang ohne warmgehenden Rohrleitungen	9	9 - 15	9 - 18	9 - 22	9 - 28
	Zwischendecke, Doppelbode, Leichtbauwand, Unterputz	13	13 - 15	13 - 18	13 - 22	13 - 28
	Vorwandinstallation Fußboden	4 (e)	9 - 15 (e)	9 - 18 (e)	9 - 22 (e)	9 - 28 (e)
	Vorwandinstallation Fußboden neben warmgehenden zirkulierenden Rohrleitungen	13	13 - 15	13 - 18	13 - 22	13 - 28
	im Erdreich (a,c,d)	in frostsicherer Tiefe keine Wärmedämmung erforderlich (g)				
	außerhalb des Gebäudes (a,b,c,d,f)	19	20 - 15	20 - 18	20 - 22	25 - 28

- a.) mit Ummantelung gegen mechanische Belastung
- b.) mit UV-beständiger Ummantelung
- c.) mit Ummantelung gegen Wassereintritt
- d.) mit Ummantelung gegen dampfbremsende Eigenschaft
- e.) Keine Wärmedämmung bei Rohr in Rohrsystemen erforderlich
- f.) Für Rohrleitungen im Freien sind zusätzlich geeignete Maßnahmen gegen Erfrieren vorzusehen
- g.) Rohrleitungen über der Frostgrenze sind gegen Einfrieren durch geeignete Maßnahmen zu schützen

Stahlrohre						
25	32	40	50	65	80	100
1	1 1/4	1 1/2	2	2 1/2	3	4
33,7	42,2	48,3	60,3	76,1	88,9	114,2
30	40	45	55	70	85	100
30	40	45	55	70	85	100
20 - 35	20 - 42	25	30	35	40	50
30	40	45	55	70	85	100
20 - 35	20 - 42	25	30	35	40	50
13 - 35	13 - 42	10	10	10	10	10
9 - 35	13 - 42	10	10	10	10	10
50	50	50	50	50	55	65
50	50	55	65	80	90	110
20 - 35	20 - 42	25	25	25	32	32
20 - 35	20 - 42	25	25	25	32	32
20 - 35	20 - 42	25	25	25	32	32
20 - 35	20 - 42	25	25	25	32	32
20 - 35	20 - 42	25	25	25	32	32
20 - 35	20 - 42	25	25	25	32	32
20 - 35	20 - 42	25	25	25	32	32
25 - 35	25 - 42	32	32	32	38	38
13 - 35	20 - 42	19	25	25	32	32
9 - 35	13 - 42	13	19	19	25	25
13 - 35	20 - 42	19	25	25	32	32
13 - 35	20 - 42	19	25	25	32	32
9 - 35	13 - 42	13	19	19	25	25
13 - 35	20 - 42	19	25	25	32	32
9 - 35 (e)	9 - 42	9	13	13	19	19
13 - 35	20 - 42	19	25	25	32	32
in frostsicherer Tiefe keine Wärmedämmung erforderlich (g)						
25 - 35	25 - 42	32	32	32	38	38



verfügbare Sikla Größen/Artikel

Eurobatex ETX C1

		Stahlrohre				
Nennweite [DN]		6	8	10	15	20
Nennweite [Zoll]		1/8	1/4	3/8	1/2	3/4
Rohraußendurchmesser [mm]		10,2	13,5	17,2	21,3	26,9
Heizungs- und Warmwasserleitungen	Technikraum	25	25 x 14	25 x 18	25 x 22	25 x 28
	unbeheizter Raum	25	25 x 14	25 x 18	25 x 22	25 x 28
	beheizter Raum	13 x 10	13 x 14	13 x 18	13 x 22	19 x 28
	Installationsschacht unbeheizter Bereich	25	25	25	25 x 22	25 x 28
	Installationsschacht beheizter Bereich	13 x 10	13 x 14	13 x 18	13 x 22	19 x 28
	Zwischendecke, Leichtbauwand	13 x 10	13 x 14	13 x 18	13 x 22	13 x 28
	Unterputz, Fußboden	6	6 x 16	6 x 18	6 x 22	9 x 28
	im Erdreich (a)	50	50	50	50	50
	außerhalb des Gebäudes (a,b,c)	50	50	50	50	50
Kälteleitung	Technikraum	13 x 10	13 x 14	13 x 18	13 x 22	19 x 28
	unbeheizter Raum	13 x 10	13 x 14	13 x 18	13 x 22	19 x 28
	beheizter Raum	13 x 10	13 x 14	13 x 18	13 x 22	19 x 28
	Installationsschacht, Installationsgang	13 x 10	13 x 14	13 x 18	13 x 22	19 x 28
	Zwischendecke	13 x 10	13 x 14	13 x 18	13 x 22	19 x 28
	Unterputz, Fußboden	13 x 10	13 x 14	13 x 18	13 x 22	19 x 28
	im Erdreich (a,c)	13 x 10	13 x 14	13 x 18	13 x 22	19 x 28
	außerhalb des Gebäudes (a,b,c)	19 x 10	19 x 14	19 x 18	19 x 22	25 x 28
Kaltwasserleitung	Technikraum	13 x 10	13 x 14	13 x 18	13 x 22	13 x 28
	unbeheizter Raum freiverlegt	9 x 10	9 x 14	9 x 18	9 x 22	9 x 28
	beheizter Raum freiverlegt	13 x 10	13 x 14	13 x 18	13 x 22	13 x 28
	Installationsschacht, Installationsgang mit warmgehenden Rohrleitungen	13 x 10	13 x 14	13 x 18	13 x 22	13 x 28
	Installationsschacht, Installationsgang ohne warmgehenden Rohrleitungen	9 x 10	9 x 14	9 x 18	9 x 22	9 x 28
	Zwischendecke, Doppelbode, Leichtbauwand, Unterputz	13 x 10	13 x 14	13 x 18	13 x 22	13 x 28
	Vorwandinstallation Fußboden	4	6 x 16 (e)	6 x 18 (e)	6 x 22 (e)	9 x 28 (e)
	Vorwandinstallation Fußboden neben warmgehenden zirkulierenden Rohrleitungen	13 x 10	13 x 14	13 x 18	13 x 22	13 x 28
	im Erdreich (a,c)	in frostsicherer Tiefe keine Wärmedämmung erforderlich (g)				
	außerhalb des Gebäudes (a,b,c,f)	19	19	19	20 x 22	25 x 28

- a.) mit Ummantelung gegen mechanische Belastung
- b.) mit UV-beständiger Ummantelung
- c.) mit Ummantelung gegen Wassereintritt
- d.) mit Ummantelung mit dampfbremsender Eigenschaft
- e.) Keine Wärmedämmung bei Rohr in Rohrsystemen erforderlich
- f.) Für Rohrleitungen im Freien sind zusätzlich geeignete Maßnahmen gegen Erfrieren vorzusehen
- g.) Rohrleitungen über der Frostgrenze sind gegen einfrieren durch geeignete Maßnahmen zu schützen

Stahlrohre						
25	32	40	50	65	80	100
1	1 1/4	1 1/2	2	2 1/2	3	4
33,7	42,2	48,3	60,3	76,1	88,9	114,2
32 x 35	40	45	55	70	85	100
32 x 35	40	45	55	70	85	100
19 x 34	25 x 42	25 x 48	32 x 60	35	40	50
32 x 35	40	45	55	70	85	100
19 x 34	25 x 42	25 x 48	32 x 60	35	40	50
13 x 34	13 x 42	13 x 48	13 x 60	13 x 76	13 x 90	13 x 114
9 x 34	13 x 42	13 x 48	13 x 60	13 x 76	13 x 90	13 x 114
50	50	50	50	50	55	65
50	50	55	65	80	90	110
19 x 34	19 x 42	25 x 48	25 x 60	25 x 76	32 x 90	32 x 114
19 x 34	19 x 42	25 x 48	25 x 60	25 x 76	32 x 90	32 x 114
19 x 34	19 x 42	25 x 48	25 x 60	25 x 76	32 x 90	32 x 114
19 x 34	19 x 42	25 x 48	25 x 60	25 x 76	32 x 90	32 x 114
19 x 34	19 x 42	25 x 48	25 x 60	25 x 76	32 x 90	32 x 114
19 x 34	19 x 42	25 x 48	25 x 60	25 x 76	32 x 90	32 x 114
19 x 34	19 x 42	25 x 48	25 x 60	25 x 76	32 x 90	32 x 114
25 x 34	25 x 42	32 x 48	32 x 60	32 x 76	38	38
13 x 34	19 x 42	19 x 48	25 x 60	25 x 76	32 x 90	32 x 114
9 x 34	13 x 42	13 x 48	19 x 60	19 x 76	25 x 90	25 x 114
13 x 34	19 x 42	19 x 48	25 x 60	25 x 76	32 x 90	32 x 114
13 x 34	19 x 42	19 x 48	25 x 60	25 x 76	32 x 90	32 x 114
9 x 34	13 x 42	13 x 48	19 x 60	19 x 76	25 x 90	25 x 114
13 x 34	19 x 42	19 x 48	25 x 60	25 x 76	32 x 90	32 x 114
9 x 34 (e)	9 x 42	9 x 48	13 x 60	13 x 76	19 x 90	20 x 114
13 x 34	19 x 42	19 x 48	25 x 60	25 x 76	32 x 90	32 x 114
in frostsicherer Tiefe keine Wärmedämmung erforderlich (g)						
25 x 34	25 x 42	32 x 48	32 x 60	32 x 76	38	38



verfügbare Sikla Größen/Artikel

Eurobatex ETX Rolle u. Rolle SK

		Blechkanäle / Spirorohre					
Außenumfang U der unaedämmten Luftleitung (m)		U ≤0,5	0,5 <U≤ 1,0	1,0 <U≤ 3,0	3,0 <U≤ 5,5	5,5 <U≤ 10,0	U>10,0
Heizen	Technikraum	RL - 32	40	50	60	80	100
	unbeheizter Raum	RL - 32	40	50	60	80	100
	beheizter Raum	RL - 25	RL - 25	RL - 32	40	50	60
	Installationsschacht, Installationsgang grenzend überwiegend an unbeheizte Bereiche	RL - 32	40	50	60	80	100
	Installationsschacht, Installationsgang grenzend überwiegend an beheizte Bereiche	RL - 25	RL - 25	RL - 32	40	50	60
	Zwischendecke, Leichtbauwand	RL - 25	RL - 25	RL - 32	40	50	60
	Unterputz, Fußboden	RL - 25	RL - 25	RL - 32	40	50	60
	außerhalb des Gebäudes (a,b,c)	40	50	70	100	150	200
Kühlen	Technikraum	RL - 13	RL - 19	RL - 25	RL - 32	38	50
	unbeheizter Raum	RL - 13	RL - 19	RL - 25	RL - 32	38	50
	beheizter Raum	RL - 13	RL - 19	RL - 25	RL - 32	38	50
	Installationsschacht, Installationsgang	RL - 13	RL - 19	RL - 25	RL - 32	38	50
	Zwischendecke, Doppelboden	RL - 13	RL - 19	RL - 25	RL - 32	38	50
	Unterputz, Fußboden	RL - 13	RL - 19	RL - 25	RL - 32	38	50
	außerhalb des Gebäudes (a,b,c)	RL - 19	RL - 25	RL - 32	38	50	100

UP-Stabil und Kelifix

		Stahlrohre					
Nennweite [DN]		6	8	10	15	20	25
Nennweite [Zoll]		1/8	1/4	3/8	1/2	3/4	1
Rohr Außendurchmesser [mm]		10,2	13,5	17,2	21,3	26,9	33,7
Kaltwasserleitung	Technikraum	13	13	13	13	13	13
	unbeheizter Raum freiverlegt	9	9	9	9	9	9
	beheizter Raum freiverlegt	13	13	13	13	13	13
	Installationsschacht, Installationsgang mit warmgehenden Rohrleitungen	13	13	13	13	13	13
	Installationsschacht, Installationsgang ohne warmgehenden Rohrleitungen	9	9	9	9	9	9
	Zwischendecke, Doppelboden, Leichtbauwand, Unterputz	13	13	13	13	13	13
	Vorwandinstallation Fußboden	4	4 - 15 (e)	4 - 3/8" (e)	4 - 1/2" (e)	4 - 3/4" (e)	4 - 1" (e)
	Vorwandinstallation Fußboden neben warmgehenden zirkulierenden Rohrleitungen	13	13	13	13	13	13
	im Erdreich (a,c)	in frostsicherer Tiefe keine Wärmedämmung erforderlich (g)					
	außerhalb des Gebäudes (a,b,c,f)	19	19	19	19	25	25

- a.) mit Ummantelung gegen mechanische Belastung
- b.) mit UV-beständiger Ummantelung
- c.) mit Ummantelung gegen Wassereintritt
- d.) mit Ummantelung mit dampfbremsender Eigenschaft
- e.) Keine Wärmedämmung bei Rohr in Rohrsystemen erforderlich
- f.) Für Rohrleitungen im Freien sind zusätzlich geeignete Maßnahmen gegen Erfrieren vorzusehen
- g.) Rohrleitungen über der Frostgrenze sind gegen Einfrieren durch geeignete Maßnahmen zu schützen

Eurobatex ETX Isolierplatte

		Blechkanäle / Spirorohre					
Außenumfang U der unged. Luftleitung (m)		U ≤0,5	0,5 <U≤ 1,0	1,0 <U≤ 3,0	3,0 <U≤ 5,5	5,5 <U≤ 10,0	U>10,0
Heizen	Technikraum	30	40	50	60	80	100
	unbeheizter Raum	30	40	50	60	80	100
	beheizter Raum	20	20	30	40	50	60
	Installationsschacht, Installationsgang grenzend überwiegend an unbeheizte Bereiche	30	40	50	60	80	100
	Installationsschacht, Installationsgang grenzend überwiegend an beheizte Bereiche	20	20	30	40	50	60
	Zwischendecke, Leichtbauwand	20	20	30	40	50	60
	Unterputz, Fußboden	20	20	30	40	50	60
	außerhalb des Gebäudes (a,b,c)	40	50	70	100	150	200
Kühlen	Technikraum	PL - 13	PL - 19	25	32	38	50
	unbeheizter Raum	PL - 13	PL - 19	25	32	38	50
	beheizter Raum	PL - 13	PL - 19	25	32	38	50
	Installationsschacht, Installationsgang	PL - 13	PL - 19	25	32	38	50
	Zwischendecke, Doppelboden	PL - 13	PL - 19	25	32	38	50
	Unterputz, Fußboden	PL - 13	PL - 19	25	32	38	50
	außerhalb des Gebäudes (a,b,c)	PL - 19	25	32	38	50	100

Stahlrohre					
32	40	50	65	80	100
1 1/4	1 1/2	2	2 1/2	3	4
42,2	48,3	60,3	76,1	88,9	114,2
19	19	25	25	32	32
13	13	19	19	25	25
19	19	25	25	32	32
19	19	25	25	32	32
13	13	19	19	25	25
19	19	25	25	32	32
9	9	13	13	19	19
19	19	25	25	32	32
in frostsicherer Tiefe keine Wärmedämmung erforderlich (g)					
25	32	32	32	38	38



verfügbare Sikla Größen/Artikel

Isolierung

PUR-Schalen

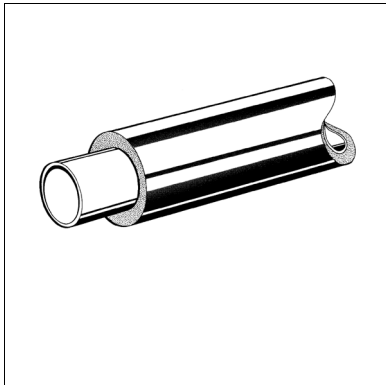
		Stahlrohre				
		6	8	10	15	20
Nennweite [DN]		1/8	1/4	3/8	1/2	3/4
Nennweite [Zoll]		10,2	13,5	17,2	21,3	26,9
Rohraußendurchmesser [mm]						
Heizungs- und Warmwasserleitungen	Technikraum	20	040 15 - 20	040 18 - 20	040 22 - 20	035 28 - 30
	unbeheizter Raum	20	040 15 - 20	040 18 - 20	040 22 - 20	035 28 - 30
	beheizter Raum	10	040 15 - 20	040 18 - 20	040 22 - 20	040 28 - 20
	Installationsschacht unbeheizter Bereich	20	040 15 - 20	040 18 - 20	040 22 - 20	035 28 - 30
	Installationsschacht beheizter Bereich	10	040 15 - 20	040 18 - 20	040 22 - 20	040 28 - 20
	Zwischendecke, Leichtbauwand	10	040 15 - 20	040 18 - 20	040 22 - 20	040 28 - 20
	Unterputz, Fußboden (a)	5	040 15 - 20	040 18 - 20	040 22 - 20	040 28 - 20
	im Erdreich (a)	50	50	50	50	50
	außerhalb des Gebäudes (a,b,c)	50	50	50	50	50
Kälteleitungen	Technikraum (d)	13	040 15 - 20	040 18 - 20	040 22 - 20	040 28 - 20
	unbeheizter Raum (d)	13	040 15 - 20	040 18 - 20	040 22 - 20	040 28 - 20
	beheizter Raum (d)	13	040 15 - 20	040 18 - 20	040 22 - 20	040 28 - 20
	Installationsschacht, Installationsgang (d)	13	040 15 - 20	040 18 - 20	040 22 - 20	040 28 - 20
	Zwischendecke (d)	13	040 15 - 20	040 18 - 20	040 22 - 20	040 28 - 20
	Unterputz, Fußboden (a)	13	040 15 - 20	040 18 - 20	040 22 - 20	040 28 - 20
	im Erdreich (a,c,d)	13	040 15 - 20	040 18 - 20	040 22 - 20	040 28 - 20
	außerhalb des Gebäudes (a,b,c,d)	19	040 15 - 20	040 18 - 20	040 22 - 20	035 28 - 30
Kaltwasserleitungen	Technikraum (d)	13	040 15 - 20	040 18 - 20	040 22 - 20	040 28 - 20
	unbeheizter Raum freiverlegt	9	040 15 - 20	040 18 - 20	040 22 - 20	040 28 - 20
	beheizter Raum freiverlegt	13	040 15 - 20	040 18 - 20	040 22 - 20	040 28 - 20
	Installationsschacht, Installationsgang mit warmgehenden Rohrleitungen	13	040 15 - 20	040 18 - 20	040 22 - 20	040 28 - 20
	Installationsschacht, Installationsgang ohne warmgehenden Rohrleitungen	9	040 15 - 20	040 18 - 20	040 22 - 20	040 28 - 20
	Zwischendecke, Doppelbode, Leichtbauwand, Unterputz (a)	13	040 15 - 20	040 18 - 20	040 22 - 20	040 28 - 20
	Vorwandinstallation Fußboden (a)	4 (e)	040 15 - 20 (e)	040 18 - 20 (e)	040 22 - 20 (e)	040 28 - 20 (e)
	Vorwandinstallation Fußboden neben warmgehenden zirkulierenden Rohrleitungen (a)	13	040 15 - 20	040 18 - 20	040 22 - 20	040 28 - 20
	im Erdreich (a,c,d)	in frostsicherer Tiefe keine Wärmedämmung erforderlich (g)				
	außerhalb des Gebäudes (a,b,c,d,f)	19	040 15 - 20	040 18 - 20	040 22 - 20	035 28 - 30

- a.) mit Ummantelung gegen mechanische Belastung
- b.) mit UV-beständiger Ummantelung
- c.) mit Ummantelung gegen Wassereintritt
- d.) mit Ummantelung mit dampfbremsender Eigenschaft
- e.) Keine Wärmedämmung bei Rohr in Rohrsystemen erforderlich
- f.) Für Rohrleitungen im Freien sind zusätzlich geeignete Maßnahmen gegen Erfrieren vorzusehen
- g.) Rohrleitungen über der Frostgrenze sind gegen einfrieren durch geeignete Maßnahmen zu schützen

Stahlrohre						
25	32	40	50	65	80	100
1	1 1/4	1 1/2	2	2 1/2	3	4
33,7	42,2	48,3	60,3	76,1	88,9	114,2
035 35 - 30	035 42 - 40	45	55	70	85	100
035 35 - 30	035 42 - 40	45	55	70	85	100
040 35 - 20	040 42 - 20	035 48 - 40	035 60 - 50	35	40	50
035 35 - 30	035 42 - 40	45	55	70	85	100
040 35 - 20	040 42 - 20	035 48 - 40	035 60 - 50	35	40	50
040 35 - 20	040 42 - 20	040 48 - 20	035 60 - 50	040 76 - 20	040 89 - 20	040 114 - 20
040 35 - 20	040 42 - 20	040 48 - 20	035 60 - 50	040 76 - 20	040 89 - 20	040 114 - 20
50	50	50	035 60 - 50	50	55	65
50	50	55	65	80	90	110
040 35 - 20	040 42 - 20	035 48 - 40	035 60 - 50	25	32	32
040 35 - 20	040 42 - 20	035 48 - 40	035 60 - 50	25	32	32
040 35 - 20	040 42 - 20	035 48 - 40	035 60 - 50	25	32	32
040 35 - 20	040 42 - 20	035 48 - 40	035 60 - 50	25	32	32
040 35 - 20	040 42 - 20	035 48 - 40	035 60 - 50	25	32	32
040 35 - 20	040 42 - 20	035 48 - 40	035 60 - 50	25	32	32
040 35 - 20	040 42 - 20	035 48 - 40	035 60 - 50	25	32	32
035 35 - 30	035 42 - 40	035 48 - 40	035 60 - 50	32	38	38
040 35 - 20	040 42 - 20	040 48 - 20	035 60 - 50	25	32	32
040 35 - 20	040 42 - 20	040 48 - 20	040 60 - 20	040 76 - 20	25	25
040 35 - 20	040 42 - 20	040 48 - 20	035 60 - 50	25	32	32
040 35 - 20	040 42 - 20	040 48 - 20	035 60 - 50	25	32	32
040 35 - 20	040 42 - 20	040 48 - 20	040 60 - 20	040 76 - 20	25	25
040 35 - 20	040 42 - 20	040 48 - 20	035 60 - 50	25	32	32
040 35 - 20 (e)	040 42 - 20	040 48 - 20	040 60 - 20	040 76 - 20	040 89 - 20	040 114 - 20
040 35 - 20	040 42 - 20	040 48 - 20	035 60 - 50	25	32	32
in frostsicherer Tiefe keine Wärmedämmung erforderlich (g)						
035 35 - 30	035 42 - 40	035 48 - 40	035 60 - 50	32	38	38



verfügbare Sikla Größen/Artikel



Climaflex CFX

Gruppe: 3701

Einsatz

Der flexible, geschlossenzellige Isolierschlauch aus Polyethylenschaum.

- ◆ Verursacht bei Kupferrohren keine Spannungskorrosion
- ◆ Ist alterungsbeständig und nicht verrottbar
- ◆ Ist frostbeständig, zug- und druckfest
- ◆ Ist vorgeschlitzt, flexibel und dadurch bequem und schnell zu verarbeiten
- ◆ Die Dämmung enthält keine PVC-Anteile

Lieferumfang

Länge à 2 m

Technische Daten

Temperaturbereich: bis + 100°C (EN 14707)

Wärmeleitfähigkeit:
(DIN 52613 / EN ISO 8497) bei 0°C: 0,036 W/mK
bei 40°C: 0,040 W/mK
bei 90°C: 0,053 W/mK

Brandverhalten: B₁ s1d0 (EN 13501-1)

Chemisches Verhalten: gegen übliche Baustoffe beständig, nicht verrottbar.

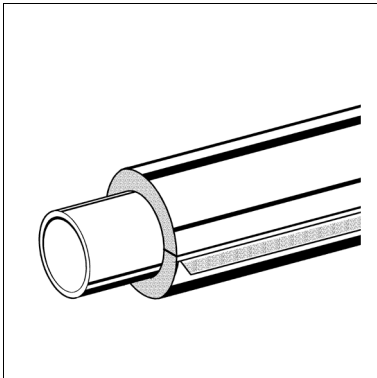
Verklebung: Keine Abspaltung korrosiver Bestandteile
Kelon Kleber verwenden

Material: Rundextrudierter geschlossenzelliger
Schaumstoff aus Qualitäts-Polyethylen.

Zulassungen

Leistungserklärung: W1PEF100

Typ	Größe [Zoll]	Größe [mm]	G [kg]	Verp. [m]	Artikel- Nr.
9 x 15	1/4"	12 - 15	0,03	380	130239
9 x 18	3/8"	16 - 18	0,03	330	130248
9 x 22	1/2"	20 - 22	0,04	250	130257
9 x 28	3/4"	25 - 28	0,05	190	130266
9 x 35	1"	33 - 36	0,06	150	130275
9 x 42	1 1/4"	38 - 42	0,08	110	130284
9 x 48	1 1/2"	44 - 50	0,09	90	130293
9 x 60	2"	57 - 60	0,12	66	130318
9 x 76	2 1/2"	70 - 76	0,14	48	130734
9 x 89	3"	85 - 90	0,21	40	144148
13 x 15	1/4"	12 - 15	0,05	256	135809
13 x 18	3/8"	16 - 18	0,05	220	130336
13 x 22	1/2"	20 - 22	0,06	180	135818
13 x 28	3/4"	25 - 28	0,07	140	135827
13 x 35	1"	33 - 36	0,09	120	144218
13 x 42	1 1/4"	38 - 42	0,13	90	144236
13 x 48	1 1/2"	44 - 50	0,14	70	144254
13 x 60	2"	57 - 60	0,23	48	144272
13 x 76	2 1/2"	70 - 76	0,23	40	144290
13 x 89	3"	85 - 90	0,29	30	144430
13 x 114	4"	110 - 114	0,36	22	144412
20 x 15	1/4"	12 - 15	0,06	134	407320
20 x 18	3/8"	16 - 18	0,07	126	407321
20 x 22	1/2"	20 - 22	0,18	108	135784
20 x 28	3/4"	25 - 28	0,23	96	135836
20 x 35	1"	33 - 36	0,27	70	135845
20 x 42	1 1/4"	38 - 42	0,30	60	135793
20 x 48	1 1/2"	44 - 50	0,36	48	144360
20 x 60	2"	57 - 60	0,44	40	144388
20 x 76	2 1/2"	70 - 76	0,54	26	144403
20 x 89	3"	85 - 90	0,62	24	407327
20 x 114	4"	110 - 114	0,81	14	407336
25 x 15	1/4"	12 - 15	0,15	90	407400
25 x 18	3/8"	16 - 18	0,15	90	407401
25 x 22	1/2"	20 - 22	0,21	70	407402
25 x 28	3/4"	25 - 28	0,22	66	407403
25 x 35	1"	33 - 36	0,23	56	407404
25 x 42	1 1/4"	38 - 42	0,29	48	407405
25 x 48	1 1/2"	44 - 50	0,32	40	407406
25 x 60	2"	57 - 60	0,41	30	407420
25 x 76	2 1/2"	70 - 76	0,48	24	407421
25 x 89	3"	85 - 90	0,59	16	407422
25 x 114	4"	110 - 114	0,83	12	407423



Climaflex CFX SV

Gruppe: 3705

Einsatz

Silbergraue Polyethylenisolierung mit Selbstklebeverschluss. Zur Isolierung bereits verlegter Rohrleitungen. Leichte Verarbeitung durch überstehende Schutzfolie des Klebestreifens.

Lieferumfang

Länge à 2 m

Technische Daten

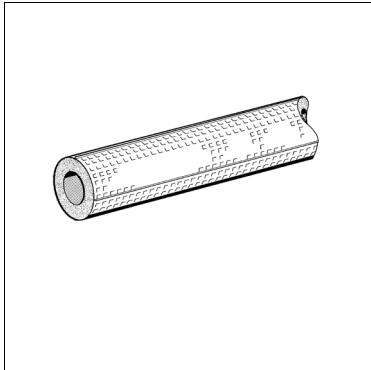
Temperaturbereich:	bis + 100°C (+ 85°C bei Bögen)
Wärmeleitfähigkeit: (EN ISO 8497)	bei 0°C: 0,036 W/mK bei 40°C: 0,040 W/mK bei 90°C: 0,053 W/mK
Brandverhalten:	B _L s1d0 Euroklasse E (EN 13501-1)
Beständigkeit:	alterungsbeständig
Chemisches Verhalten:	gegen übliche Baustoffe beständig, nicht verrottbar. Keine Abspaltung korrosiver Bestandteile
Material:	Rundextrudierter geschlossenzelliger Schaumstoff aus Qualitäts-Polyethylen.

Durchgeschlitzt und mit Selbstklebestreifen versehen.

Zulassungen

Leistungserklärung: W1PEF200

Typ	Größe [Zoll]	Größe [mm]	G [kg]	Verp. [m]	Artikel- Nr.
9 - 15	1/4"	12 - 15	0,03	300	407345
9 - 18	3/8"	16 - 18	0,03	300	407354
9 - 22	1/2"	20 - 22	0,03	250	407363
9 - 28	3/4"	25 - 28	0,04	190	407372
9 - 35	1"	33 - 36	0,05	150	407381
13 - 15	1/4"	12 - 15	0,05	200	161123
13 - 18	3/8"	16 - 18	0,05	190	161132
13 - 22	1/2"	20 - 22	0,06	160	161141
13 - 28	3/4"	25 - 28	0,07	130	161150
13 - 35	1"	33 - 36	0,09	102	161169
13 - 42	1 1/4"	38 - 42	0,13	84	161178
13 - 48	1 1/2"	44 - 50	0,14	70	161187
13 - 60	2"	57 - 60	0,16	48	161196



Climaflex CFX Stabil

Gruppe: 3710

Einsatz

Wirtschaftlicher Dämmstoff gegen Energieverluste, Körperschallübertragung, Korrosion und Schwitzwasser von Rohrleitungen im Bereich Heizung/Sanitär. Durch die stabile, reißfeste Außenhaut eignet sich Climaflex Stabil bestens zum Schutz bodenverlegter Rohre.

Lieferumfang

Länge à 2 m

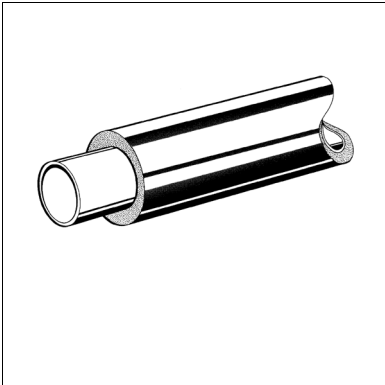
Technische Daten

Temperaturbereich:	bis + 100°C (EN 14707)
Wärmeleitfähigkeit: (EN ISO 8497)	bei 0°C: 0,036 W/mK bei 40°C: 0,040 W/mK bei 90°C: 0,053 W/mK
Brandverhalten:	Euroklasse E (EN 13501-1)
Beständigkeit:	alterungsbeständig
Chemisches Verhalten:	gegen übliche Baustoffe beständig, nicht verrottbar.
Verklebung:	Keine Abspaltung korrosiver Bestandteile Kelon Kleber verwenden
Material:	Rundextrudierter, geschlossenzelliger Schaumstoff aus Qualitäts-Polyethylen.
Außenseite:	co-extrudierte PE-Folie
Farbe:	rot

Zulassungen

Leistungserklärung: W1PEF300

Typ	Größe [Zoll]	Größe [mm]	G [kg]	Verp. [m]	Artikel- Nr.
9 - 15	1/4"	12 - 15	0,04	120	161202
9 - 18	3/8"	16 - 18	0,05	120	161211
9 - 22	1/2"	20 - 22	0,05	100	161220
9 - 28	3/4"	25 - 28	0,07	90	161239
9 - 35	1"	33 - 36	0,09	60	161248
9 - 42	1 1/4"	38 - 42	0,11	48	407390
13 - 15	1/4"	12 - 15	0,07	100	161257
13 - 18	3/8"	16 - 18	0,09	96	161266
13 - 22	1/2"	20 - 22	0,10	80	161275
13 - 28	3/4"	25 - 28	0,11	64	161284
13 - 35	1"	33 - 36	0,13	48	161293
13 - 42	1 1/4"	38 - 42	0,14	40	407391
20 - 15	1/4"	12 - 15	0,08	58	407387
20 - 18	3/8"	16 - 18	0,08	56	407388
20 - 22	1/2"	20 - 22	0,09	48	407389
20 - 28	3/4"	25 - 28	0,19	40	407392
20 - 35	1"	33 - 36	0,19	32	407393
20 - 42	1 1/4"	38 - 42	0,20	24	407394
25 - 15	1/4"	12 - 15	0,17	40	407410
25 - 18	3/8"	16 - 18	0,18	38	407411
25 - 22	1/2"	20 - 22	0,18	36	407412
25 - 28	3/4"	25 - 28	0,18	30	407413
25 - 35	1"	33 - 36	0,21	26	407414
25 - 42	1 1/4"	38 - 42	0,25	24	407415



Eurobatex ETX C1 6 - 13 mm

Gruppe: 3219

Einsatz

Eurobatex Isolierschlauch ist gleichermaßen geeignet für Klima-, Kälte-, Heizungs- und Sanitärleitungen. Hochwertiger Dämmstoff für Zwecke der Wärmedämmung, zur Reduktion von Körperschall, Schutz gegen Fließ- und Knackgeräusche, sowie wirksame Tauwassererhinderung. Einsatz als Sichtisolierung oder im Unterputzbereich, in Estrich, Wand oder Kanal.

Lieferumfang

Länge à 2 m

Montage

Schläuche bei der Rohrverlegung aufschieben oder zur Nachisolierung mit Schlitzmesser aufschneiden und mit Eurobatex Kleber verkleben.

Achtung: Zur Vermeidung von Korrosion müssen die Rohre trocken und frei von korrosionsfördernden Verschmutzungen sein.

Technische Daten

Temperaturbereich: - 45°C bis + 105°C (UNI ISO188/98)

Wärmeleitfähigkeit: bei 0°C: $\lambda < 0,034$ W/mk (DIN 52613)

bei 40°C: $\lambda < 0,038$ W/mk (DIN 52613)

Brandverhalten: B-S₃-d₀ (EN 13501-1)

Dampfdiffusion: $\mu \geq 7.000$ (EN 13469 /DIN 52615)

Ozonbeständigkeit: ausgezeichnet (ISO 7326/91)

UV - Beständigkeit: gut (UNI ISO 4892-2/94)

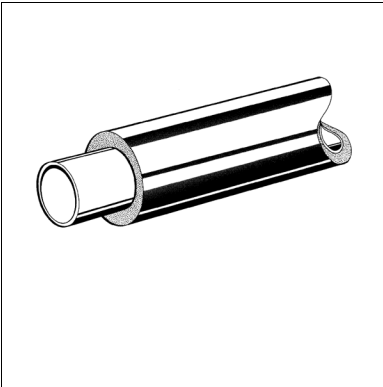
Chemisches Verhalten: gegen übliche Baustoffe beständig, nicht verrottbar

Material: Rundextrudierter, flexibler und hochelastischer Schaumstoff auf Basis synthetischen Kautschuks.

Farbe: schwarz

Frei von FCKW und HFKW

Typ	Größe [Zoll]	Größe [mm]	G [kg]	Verp. [m]	Artikel- Nr.
6 x 16	1/4"	17,0 - 20,0	0,04	150	158978
6 x 18	3/8"	19,0 - 22,0	0,05	180	158987
6 x 22	1/2"	23,0 - 26,0	0,05	130	158996
9 x 10		11,0 - 14,0	0,07	190	154141
9 x 14	1/4"	15,0 - 18,0	0,08	192	154150
9 x 18	3/8"	19,0 - 22,0	0,09	166	154169
9 x 22	1/2"	23,0 - 26,0	0,11	136	154178
9 x 28	3/4"	29,0 - 32,0	0,12	98	154187
9 x 34	1"	35,0 - 38,0	0,14	76	154196
9 x 42	1 1/4"	43,0 - 46,0	0,16	60	154202
9 x 48	1 1/2"	49,0 - 52,0	0,18	50	154220
9 x 54		55,0 - 58,0	0,11	46	410700
9 x 57		58,0 - 61,0	0,21	46	410701
9 x 60	2"	61,0 - 64,0	0,24	46	154257
9 x 64		65,0 - 68,0	0,28	40	154266
9 x 76	2 1/2"	77,0 - 80,0	0,30	34	154284
9 x 90	3"	90,5 - 93,5	0,36	26	154293
9 x 114	4"	115,0 - 120,0	0,51	22	154318
13 x 10		11,0 - 14,0	0,11	70	154336
13 x 14	1/4"	15,0 - 18,0	0,12	110	154345
13 x 18	3/8"	19,0 - 22,0	0,14	118	154354
13 x 22	1/2"	23,0 - 26,0	0,15	98	154363
13 x 28	3/4"	29,0 - 32,0	0,18	78	154372
13 x 34	1"	35,0 - 38,0	0,21	58	156903
13 x 42	1 1/4"	43,0 - 46,0	0,24	48	156912
13 x 48	1 1/2"	49,0 - 52,0	0,31	40	158835
13 x 54		55,0 - 58,0	0,17	34	410709
13 x 57		58,0 - 61,0	0,34	32	410710
13 x 60	2"	61,0 - 64,0	0,36	32	158844
13 x 76	2 1/2"	77,0 - 80,0	0,37	26	158853
13 x 90	3"	90,5 - 93,5	0,48	24	158862
13 x 114	4"	115,0 - 120,0	0,68	16	158871
13 x 133	5"	134,0 - 139,0	0,72	12	411637
13 x 160		161,0 - 166,0	0,84	6	411646



Eurobatex ETX C1 19 - 40 mm

Gruppe: 3219

Einsatz

Eurobatex Isolierschlauch ist gleichermaßen geeignet für Klima-, Kälte-, Heizungs- und Sanitärleitungen. Hochwertiger Dämmstoff für Zwecke der Wärmedämmung, zur Reduktion von Körperschall, Schutz gegen Fließ- und Knackgeräusche, sowie wirksame Tauwasserverhinderung. Einsatz als Sichtisolierung oder im Unterputzbereich, in Estrich, Wand oder Kanal.

Lieferumfang

Länge à 2 m

Montage

Schläuche bei der Rohrverlegung aufschieben oder zur Nachisolierung mit Schlitzmesser aufschneiden und mit Eurobatex Kleber verkleben.

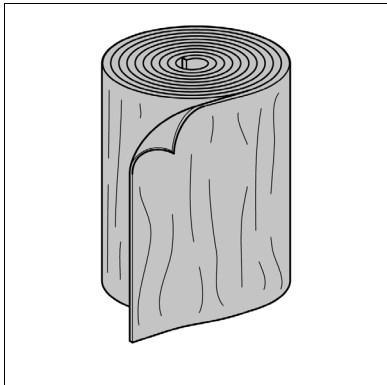
Achtung: Zur Vermeidung von Korrosion müssen die Rohre trocken und frei von korrosionsfördernden Verschmutzungen sein.

Technische Daten

Temperaturbereich:	- 45°C bis + 105°C (UNI ISO188/98)
Wärmeleitfähigkeit:	bei 0°C: $\lambda < 0,034$ W/mk (DIN 52613) bei 40°C: $\lambda < 0,038$ W/mk (DIN 52613)
Brandverhalten:	B-S ₃ -d ₀ (EN 13501-1)
Dampfdiffusion:	$\mu \geq 7.000$ (EN 13469 /DIN 52615)
Ozonbeständigkeit:	ausgezeichnet (ISO 7326/91)
UV - Beständigkeit:	gut (UNI ISO 4892-2/94)
Chemisches Verhalten:	gegen übliche Baustoffe beständig, nicht verrottbar
Material:	Rundextrudierter, flexibler und hochelastischer Schaumstoff auf Basis synthetischen Kautschuks.
Farbe:	schwarz

Frei von FCKW und HFKW

Typ	Größe [Zoll]	Größe [mm]	G [kg]	Verp. [m]	Artikel- Nr.
19 x 10		11,0 - 14,0	0,13	132	158880
19 x 14	1/4"	15,0 - 18,0	0,15	60	158899
19 x 18	3/8"	19,0 - 22,0	0,16	72	158905
19 x 22	1/2"	23,0 - 26,0	0,19	64	158914
19 x 28	3/4"	29,0 - 32,0	0,23	48	154381
19 x 34	1"	35,0 - 38,0	0,25	36	154390
19 x 42	1 1/4"	43,0 - 46,0	0,27	32	154406
19 x 48	1 1/2"	49,0 - 52,0	0,31	24	158923
19 x 54		55,0 - 58,0	0,23	24	410718
19 x 57		58,0 - 61,0	0,37	20	410719
19 x 60	2"	61,0 - 64,0	0,40	22	158932
19 x 76	2 1/2"	77,0 - 80,0	0,42	18	158941
19 x 90	3"	90,5 - 93,5	0,51	14	158950
19 x 114	4"	115,0 - 120,0	0,71	12	158969
19 x 133	5"	134,0 - 139,0	1,16	8	411655
19 x 160		161,0 - 166,0	1,43	8	411664
25 x 14	1/4"	15,0 - 18,0	0,16	30	407802
25 x 18	3/8"	19,0 - 22,0	0,17	36	407803
25 x 22	1/2"	23,0 - 26,0	0,31	30	154512
25 x 28	3/4"	29,0 - 32,0	0,35	26	154521
25 x 34	1"	35,0 - 38,0	0,39	24	156055
25 x 42	1 1/4"	43,0 - 46,0	0,51	22	154415
25 x 48	1 1/2"	49,0 - 52,0	0,58	14	154433
25 x 54		55,0 - 58,0	0,36	16	407805
25 x 60	2"	61,0 - 64,0	0,42	12	407806
25 x 76	2 1/2"	77,0 - 80,0	0,50	10	407807
25 x 90	3"	90,5 - 93,5	0,50	8	407808
25 x 114	4"	115,0 - 120,0	0,63	6	407809
25 x 133	5"	134,0 - 139,0	0,83	4	407810
32 x 35	1"	36,0 - 39,0	0,31	22	407850
32 x 42	1 1/4"	43,0 - 46,0	0,41	16	407860
32 x 48	1 1/2"	49,0 - 52,0	0,42	14	407851
32 x 60	2"	61,0 - 64,0	0,88	10	154460
32 x 76	2 1/2"	77,0 - 80,0	0,50	8	407852
32 x 90	3"	90,5 - 93,5	0,63	8	407853
32 x 114	4"	115,0 - 120,0	0,83	6	407854
32 x 133	5"	134,0 - 139,0	0,83	4	407855
40 x 48	1 1/2"	49,0 - 52,0	1,70	12	156073



Eurobatex ETX C1 Rolle

Gruppe: 3225

Einsatz

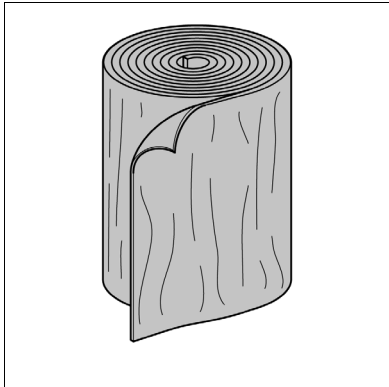
Wirtschaftliche Isolierung von ebenen Flächen, Lüftungskanälen und Rohren ab DN 100.

Technische Daten

Temperaturbereich: - 45°C bis + 105°C
 Wärmeleitfähigkeit: bei 0°C: $\lambda < 0,034$ W/mk (DIN 52613)
 bei 40°C: $\lambda < 0,038$ W/mk (DIN 52613)
 Brandverhalten: B-S₃-d₀ (EN 13501-1)
 Dampfdiffusion: $\mu \geq 7.000$ (EN 13469 / DIN 52615)
 Ozonbeständigkeit: ausgezeichnet
 UV - Beständigkeit: gut
 Chemisches Verhalten: gegen übliche Baustoffe beständig, nicht verrottbar

Frei von FCKW und HFKW

Typ	Dämmstärke [mm]	Länge [m]	Breite [m]	G [m ²]	Verp. [m ²]	Artikel- Nr.
RL - 10	10	20	1	0,51	20	411961
RL - 13	13	14	1	0,66	14	411970
RL - 19	19	10	1	0,87	10	411979
RL - 25	25	8	1	1,18	8	411988
RL - 32	32	6	1	1,67	6	411989



Eurobatex ETX C1 Rolle SK

Gruppe: 3226

Einsatz

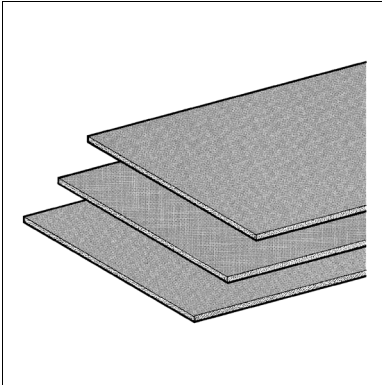
Wirtschaftliche, selbstklebende Isolierung von ebenen Flächen, Lüftungskanälen und Rohren ab DN 100.

Technische Daten

Temperaturbereich:	- 45°C bis + 105°C
Wärmeleitfähigkeit:	bei 0°C: $\lambda < 0,034$ W/mk (DIN 52613) bei 40°C: $\lambda < 0,038$ W/mk (DIN 52613)
Brandverhalten:	B-S ₃ -d ₀ (EN 13501-1)
Dampfdiffusion:	$\mu \geq 7.000$ (EN 13469 / DIN 52615)
Ozonbeständigkeit:	ausgezeichnet
UV - Beständigkeit:	gut
Chemisches Verhalten:	gegen übliche Baustoffe beständig, nicht verrottbar

Frei von FCKW und HFKW

Typ	Dämmstärke [mm]	Länge [m]	Breite [m]	G [m ²]	Verp. [m ²]	Artikel- Nr.
RL - 10 SK	10	20	1	0,63	20	412114
RL - 13 SK	13	14	1	0,78	14	412123
RL - 19 SK	19	10	1	0,99	10	412132
RL - 25 SK	25	8	1	1,30	8	412141
RL - 32 SK	32	6	1	1,83	6	412142



Eurobatex C1 Isolierplatte

Gruppe: 3223

Einsatz

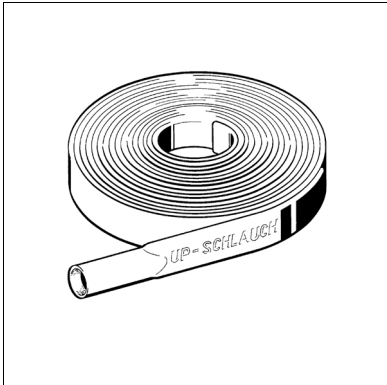
Wirtschaftliche Isolierung von ebenen Flächen, Lüftungskanälen und Rohren ab DN 100.

Technische Daten

Temperaturbereich: - 45°C bis + 105°C
Wärmeleitfähigkeit: bei 0°C: $\lambda < 0,034$ W/mk (DIN 52613)
bei 40°C: $\lambda < 0,038$ W/mk (DIN 52613)
Brandverhalten: B-S₃-d₀ (EN 13501-1)
Dampfdiffusion: $\mu \geq 7.000$ (EN 13469 / DIN 52615)
Ozonbeständigkeit: ausgezeichnet
UV - Beständigkeit: gut
Chemisches Verhalten: gegen übliche Baustoffe beständig, nicht verrottbar

Frei von FCKW und HFKW

Typ	Dämmstärke [mm]	Länge [m]	Breite [m]	G [m ²]	Verp. [m ²]	Artikel- Nr.
PL - 9	9	2	0,5	0,61	16	154035
PL - 13	13	2	0,5	0,89	12	154044
PL - 19	19	2	0,5	0,95	8	154053



UP-Stabil-Isolierschlauch

Gruppe: 3504

Einsatz

Schutzschlauch für Kaltwasser-Sanitärleitungen und Abflussrohre. Bestens geeignet für Unterputz-Rohrleitungen. Die Signalfarbe schützt die Installation vor versehentlicher Beschädigung. Wirksame Verhinderung von Körperschallübertragung und Korrosion durch eindringende Feuchtigkeit.

Unlösbare und wasserfeste Verschweißung der Stoßstelle garantiert hohe Sicherheit. Eingearbeitetes Gittergewebe sorgt für Stabilität und Reißfestigkeit.

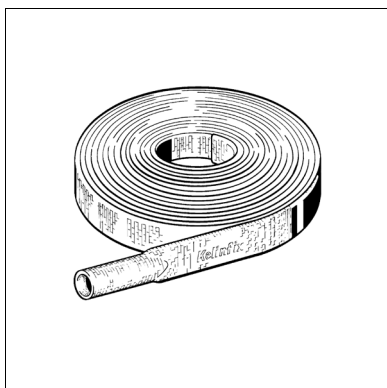
Lieferumfang

Rolle à 10 m

Technische Daten

Dämmschichtdicke:	4 mm
Temperaturbereich:	bis + 90°C
Wärmeleitfähigkeit:	bei 40°C 0,44 W/mk
Brandverhalten:	Euroklasse E (EN 13501-1)
Tropfenbildung:	"nicht tropfend"
Chemisches Verhalten:	gegen übliche Baustoffe beständig
Verklebung:	mit Alltape oder Sikla-Plast-Klebeband
Material:	doppelt beschichteter geschlossenzelliger Schaum aus Polyethylen.
Innenbeschichtung:	transparente Gleitfolie aus PE
Außenbeschichtung:	signalorange Schutzfolie aus PE
Farbe:	orange

Typ	Größe [Zoll]	Größe [mm]	G [kg]	Verp. [m]	Artikel-Nr.
4 - 15	1/4"	12 - 15	0,02	220	101240
4 - 3/8"	3/8"	16 - 18	0,02	200	101259
4 - 1/2"	1/2"	20 - 22	0,03	180	101268
4 - 3/4"	3/4"	25 - 28	0,03	150	101277
4 - 1"	1"	33 - 36	0,04	120	101286
4 - 1 1/4"	1 1/4"	38 - 42	0,04	100	101295
4 - 50		50 - 60	0,06	70	101301
4 - 70		75 - 78	0,07	60	101310
4 - 100		110 - 114	0,10	40	101329
4 - 125		125 - 135	0,13	30	101338
4 - 150		160 - 162	0,14	30	101347



Kelifix-Isolierschlauch

Gruppe: 3502

Einsatz

Robuster Schutzschlauch für Kaltwasser-Sanitärleitungen in Bereichen starker Beanspruchung während der Rohbauphase. Wenn Sicherheit und Trittfestigkeit gefragt sind und Korrosion, Bildung von Schwitzwasser und Beschädigung der Installation vermieden werden sollen.

Wirksame Verhinderung von Körperschallübertragung und Korrosion durch eindringende Feuchtigkeit. Für Verlegung unter Putz, im Estrich oder im Sichtbereich. Unlösliche und wasserfeste Verschweißung der Stoßstelle garantiert hohe Sicherheit.

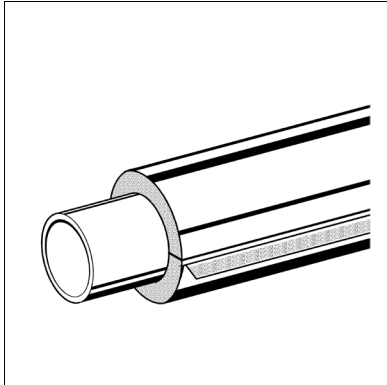
Lieferumfang

Rolle à 10 m

Technische Daten

Dämmschichtdicke:	4 mm
Schalldämmung:	11 dB (A)
Temperaturbereich:	- 70°C bis + 105°C
Wärmeleitfähigkeit:	bei 40°C 0,038 W/mk
Brandverhalten:	Euroklasse E (EN 13501-1)
Chemisches Verhalten:	gegen übliche Baustoffe beständig, nicht verrottbar.
Verklebung:	Keine Abspaltung korrosiver Bestandteile mit Alltape oder Sikla-Plast-Klebeband
Material:	dreifach beschichteter, geschlossenzelliger Hochdruck-Polyethylen-Schaum.
Innenbeschichtung:	transparente Gleitfolie aus PE
Außenbeschichtung:	HD-PE-Außenfolie mit biaxial verstärkter Gitterfolie.
Farbe:	silbergrau metallic

Typ	Größe [Zoll]	Größe [mm]	G [kg]	Verp. [m]	Artikel-Nr.
4 - 15	1/4"	12 - 15	0,02	220	101426
4 - 3/8"	3/8"	16 - 18	0,02	200	101435
4 - 1/2"	1/2"	20 - 22	0,03	180	101444
4 - 3/4"	3/4"	25 - 28	0,03	150	101453
4 - 1"	1"	33 - 36	0,04	120	101462
4 - 1 1/4"	1 1/4"	38 - 42	0,04	100	101471
4 - 50		50 - 60	0,06	70	101374
4 - 70		75 - 78	0,07	60	101383
4 - 100		110 - 114	0,10	40	101392
4 - 125		125 - 135	0,13	30	405831
4 - 150		160 - 162	0,14	30	405840



PUR-Schalen

Gruppe: 5812

Einsatz

Wirtschaftlicher Dämmstoff gegen Energieverluste, Körperschallübertragung, Korrosion und Schwitzwasser von Rohrleitungen im Bereich Heizung/Sanitär.

Lieferumfang

Länge à 1 m

Technische Daten

Temperaturbereich: bis 110°C (EN 14707)

Wärmeleitfähigkeit: Typ 040

(EN ISO 8497) bei 10°C: 0,033 W/mK

bei 40°C: 0,037 W/mK

bei 70°C: 0,042 W/mK

Typ 035

bei 10°C: 0,032 W/mK

bei 40°C: 0,035 W/mK

bei 70°C: 0,040 W/mK

Brandverhalten:

Euroklasse E (EN 13501-1)

Verklebung:

mit Alltape oder Sikla-Plast-Klebeband

Material:

Rohrisolierung aus Schaum auf Basis von PU mit PVC-Ummantelung und selbstklebendem Verschlussystem.

Verarbeitungstemperatur: + 5°C

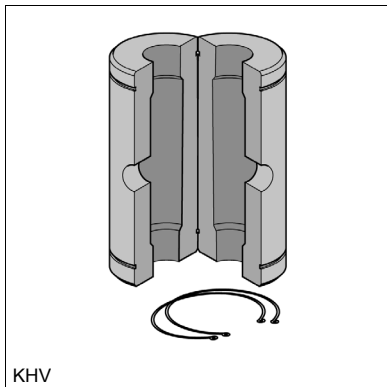
Zulassungen

Leistungserklärung:

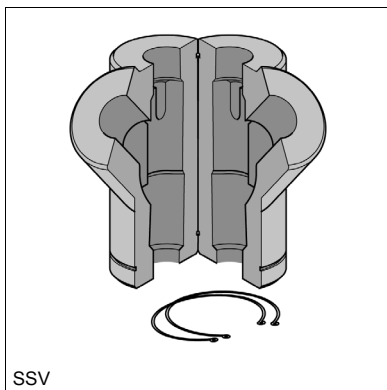
Typ 040 - W19PUR200

Typ 035 - W19PUR100

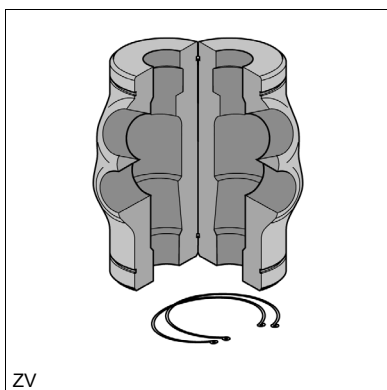
Typ	Isolierstärke [mm]	Größe [Zoll]	Größe [mm]	G [kg]	Verp. [m]	Artikel-Nr.
040 15 - 20	20		12 - 15	0,14	63	409280
040 18 - 20	20	3/8"	16 - 18	0,14	63	409289
040 22 - 20	20	1/2"	20 - 22	0,16	55	409298
040 28 - 20	20	3/4"	25 - 28	0,18	48	409306
040 35 - 20	20	1"	33 - 36	0,20	36	409315
040 42 - 20	20	1 1/4"	38 - 42	0,24	28	409333
040 48 - 20	20	1 1/2"	44 - 50	0,26	24	409351
040 60 - 20	20	2"	57 - 60	0,28	22	409369
040 76 - 20	20	2 1/2"	76	0,38	14	409387
040 89 - 20	20	3"	88,9	0,39	13	409396
035 15 - 20	20		12 - 15	0,18	63	412213
035 18 - 20	20	3/8"	16 - 18	0,18	63	412222
035 22 - 20	20	1/2"	20 - 22	0,18	54	412231
035 28 - 30	30	3/4"	25 - 28	0,30	28	412240
035 35 - 30	30	1"	33 - 36	0,32	24	412249
035 42 - 40	40	1 1/4"	38 - 42	0,46	15	412258
035 48 - 40	40	1 1/2"	44 - 50	0,46	12	412267
035 60 - 50	50	2"	57 - 60	0,66	8	412276



KHV



SSV



ZV

Climaflex CFX Dämmkappe

Gruppe: 3704

Einsatz

Durch die Verhinderung von Wärme- und Kälteverlust am entscheidenden Punkt - am Ventil - gewährleisten die Dämmkappen eine effiziente und langlebige Wärmedämmung von Warmwasser- und Heizungsleitungen sowie Kälteverteilungs- und Kaltwasserleitungen und schützen die Armaturen vor Korrosion und frühzeitigem Verschleiß. Die funktionalen, wiederverschließbaren Verschlüsse (Federringe) erlauben einen schnellen Zugang zur Armatur und erleichtern eine professionelle Montage bzw. Demontage.

Lieferumfang

1 Dämmkappe und 2 Federringe

Montage

Durch die mitgelieferten Federringe können die Dämmkappen rasch und einfach montiert werden. Ein eventuell notwendiges Zuschneiden der Dämmkappen ist bequem mit Cutter und Stanzeisen möglich.

Technische Daten

Passend für die Sikla Kugelhähne und Kugelhahn-, Schrägsitz- und Zirkulationsventile diverser Hersteller (entsprechend der Passliste unter www.sikla.at/service/downloads/Einbauvorschriften).

Körperschalldämmung:

Temperaturbereich: bis + 100°C

Wärmeleitfähigkeit: 0,043 W/mk

(EN ISO 8497)

Brandverhalten: Euroklasse E (EN 13501-1)

Chemisches Verhalten: gegen übliche Baustoffe beständig, nicht verrottbar.

Keine Abspaltung korrosiver Bestandteile

Material: geschlossenzellig geschäumtes vernetztes Polyethylen

Typ	Größe [Zoll]	G [kg]	Verp. [Stück]	Artikel-Nr.
KHV DN 15	Kugelhahn 1/2"	0,03	15	416030
KHV DN 20	Kugelhahn 3/4"	0,03	10	416031
KHV DN 25	Kugelhahn 1"	0,04	10	416032
KHV DN 32	Kugelhahn 1 1/4"	0,04	9	416033
KHV DN 40	Kugelhahn 1 1/2"	0,06	12	416034
SSV DN 15	Schrägsitzventil 1/2"	0,04	20	416038
SSV DN 20	Schrägsitzventil 3/4"	0,04	20	416047
SSV DN 25	Schrägsitzventil 1"	0,05	15	416056
SSV DN 32	Schrägsitzventil 1 1/4"	0,06	10	416065
SSV DN 40	Schrägsitzventil 1 1/2"	0,08	5	416074
SSV DN 50	Schrägsitzventil 2"	0,15	4	416083
ZV DN 15	Zirkulationsventil 1/2"	0,05	10	416021
ZV DN 20	Zirkulationsventil 3/4"	0,04	9	416022
ZV DN 25	Zirkulationsventil 1"	0,04	5	416023



ZERTIFIKAT

Die Zertifizierungsstelle
der TÜV SÜD Management Service GmbH

bescheinigt, dass das Unternehmen

Sikla GmbH

In der Lache 17

D-78056 Villingen-Schwenningen

für den Geltungsbereich

**Entwicklung, Herstellung und Vertrieb von
Systemen zur Befestigung und Verbindung von
Rohren sowie zur Dachentwässerung in der technischen
Gebäudeausrüstung und im Anlagenbau**

**einschließlich der
Standorte und Geltungsbereiche
gemäß Anlage**

ein Qualitätsmanagementsystem
eingeführt hat und anwendet.

Durch ein Audit, Bericht-Nr. **70019146**

wurde der Nachweis erbracht, dass die Forderungen der

ISO 9001:2008

erfüllt sind. Dieses Zertifikat ist gültig bis **2015-07-12**

Zertifikat-Registrier-Nr. **12 100 3158 TMS**

München, 2012-07-18



QMS-TGA-ZM-07-92



Anlage zur Zertifizierungsurkunde Nr.:

12 100 3158 TMS

Standorte	Geltungsbereiche
Sikla GmbH (Zentrale) In der Lache 17 D-78056 Villingen-Schwenningen	Entwicklung, Herstellung und Vertrieb von Systemen zur Befestigung und Verbindung von Rohren sowie zur Dachentwässerung in der technischen Gebäudeausrüstung und im Anlagenbau
Sikla Austria Ges.m.b.H. Kornstraße 4 A-4614 Marchtrenk	Herstellung und Vertrieb von Systemen zur Befestigung und Verbindung von Rohren sowie zur Dachentwässerung in der technischen Gebäudeausrüstung und im Anlagenbau
Sikla UK Limited Unit 3 Newmarket Court Kingston Industry GB-MK10 0AG Milton Keynes	Herstellung und Vertrieb von Systemen zur Befestigung von gebäudetechnischen Anlagen, Industrierohrleitungen und zur Anwendung im allgemeinen Stahlbau
Sikla Polska Sp.z.o.o. Ul. Spoldzielcza 55 PL-58-500 Jelenia Góra	Herstellung und Vertrieb von Systemen zur Befestigung und Verbindung von Rohren sowie zur Dachentwässerung in der technischen Gebäudeausrüstung, im Anlagenbau, für Industrierohrleitungen und allgemeinen Stahlbau
Sikla GmbH (Kundencenter Nord) Spannstiftstraße 37 D-58119 Hagen	Entwicklung, Herstellung und Vertrieb von Systemen zur Befestigung und Verbindung von Rohren sowie zur Dachentwässerung in der technischen Gebäudeausrüstung und im Anlagenbau
Sikla GmbH (Zentrale 2) Schillerstraße 5 D-78595 Hausen	Entwicklung, Herstellung und Vertrieb von Systemen zur Befestigung und Verbindung von Rohren sowie zur Dachentwässerung in der technischen Gebäudeausrüstung und im Anlagenbau
Sikla GmbH (Kundencenter Süd) In der Lache 17 D-78056 Villingen-Schwenningen	Entwicklung, Herstellung und Vertrieb von Systemen zur Befestigung und Verbindung von Rohren sowie zur Dachentwässerung in der technischen Gebäudeausrüstung und im Anlagenbau

M. Wegmann

München, 2012-07-18



QMS-TGA-ZM-07-92

1. Allgemeines: Nachstehende Bedingungen sind allein maßgebend für den gesamten Geschäftsverkehr, und zwar auch dann, wenn der Besteller andere Bedingungen vorgeschrieben hat. Sie gelten als vom Kunden angenommen, wenn ihnen nicht sofort bei Auftragserteilung widersprochen wird. Telefonische oder mündliche Ergänzungen bzw. Änderungen bedürfen zu ihrer Wirksamkeit ebenfalls unserer schriftlichen Bestätigung. Alle früheren Verkaufsbedingungen werden hiermit ungültig.

2. Unsere Angebote sind, wenn nicht anders vereinbart, freibleibend. An den in unseren Katalogen und Prospekten enthaltenen Abbildungen und Zeichnungen sowie an Mustern oder anderen Unterlagen behalten wir uns das Eigentums- und Urheberrecht vor. Sie dürfen ohne unsere Genehmigung Dritten nicht zugänglich gemacht werden und sind auf Anforderung sofort zurückzugeben.

Maße - Technische Angaben: Alle angegebenen Maße und alle technischen Angaben sind Cirkawerte. Eine Gewähr für ihre Einhaltung wird nicht übernommen. Änderungen bleiben vorbehalten.

3. Die Preise verstehen sich in Euro ab Werk bzw. ab Niederlassung, ausschließlich Verpackung, zuzüglich Mehrwertsteuer. Es werden die am Tag der Lieferung gültigen Preise berechnet. Preisänderungen bleiben vorbehalten.

4. Lieferung: Angegebene Lieferzeiten beginnen mit dem Datum der Auftragsbestätigung und sind unverbindlich. Schadenersatzansprüche infolge verzögerter Liefertermine, hervorgerufen durch Betriebsstörungen, unvorhergesehene Schwierigkeiten bei Rohstoff- und Betriebsmittelbeschaffungen bzw. durch Fälle höherer Gewalt, können nicht anerkannt werden. Ein Rücktritt von der Lieferung ist ausgeschlossen. Teillieferungen sind auf Kosten des Bestellers zulässig. Bei Baustellenschildern und Selbstklebefolien ist eine Überlieferung der bestellten Stückzahl bis zu 10 % möglich. Da es sich um Sonderanfertigungen handelt, muss die Überlieferung abgenommen und bezahlt werden.

5. Bestellungen auf Abruf müssen, sofern dies in der schriftlichen Bestätigung nicht anders vereinbart wurde, spätestens innerhalb von vier Monaten nach Abschluss des Auftrags abgenommen werden, ohne dass es unsererseits einer Abnahmeaufforderung oder einer Inverzugsetzung bedarf. Sofern diese Frist verstrichen ist, sind wir jederzeit berechtigt, die Ware in Rechnung zu stellen oder den Auftrag zu streichen.

6. Versand erfolgt stets auf Rechnung und Gefahr des Bestellers. Bei Nichtangabe einer Versandvorschrift wird

der günstigst erscheinende Transportweg gewählt, ohne eine Verantwortlichkeit für billigste Verfrachtung oder gute Ankunft der Ware. Abweichend hiervon erfolgt der Versand bei mindestens € 145,-- Nettoauftragswert frei Empfangsstation.

7. Verpackung wird zum Selbstkostenpreis berechnet. Alle verwendeten Verpackungsmittel wie Kartons, Einwegkisten aus Sperrholz sowie übliche Holzkisten werden nicht zurückgenommen.

8. Zahlung: Unsere Rechnungen sind zahlbar innerhalb 30 Tagen nach Rechnungsdatum netto (nicht nach Rechnungs- oder Wareneingang). Bei Bezahlung innerhalb 10 Tagen nach Rechnungsdatum gewähren wir 3 % Skonto vom Rechnungsendbetrag unter der Voraussetzung, dass alle fälligen Rechnungen beglichen sind. Die Zahlungsfrist ist gewahrt, wenn der Überweisungs- oder Scheckbetrag innerhalb der Frist einem unserer Konten gutgeschrieben ist. Wechsel werden als Zahlungsmittel nicht angenommen. Im Auslandsüberweisungsverkehr gehen die inländischen Bankspesen zu unseren Lasten und die ausländischen Bankspesen zu Lasten des Zahlungspflichtigen. Mehrskontoabzüge bzw. Skontoabzüge über Termin sowie Kürzungen von Versand- und Verpackungskosten können nicht anerkannt werden. Bei Zielüberschreitungen werden die üblichen Bankzinsen berechnet. Werden fällige Rechnungen trotz Zahlungserinnerungen nicht beglichen, sind sämtliche noch offenen Rechnungen sofort fällig. Außerdem müssen wir uns einen ganzen oder teilweisen Abzug der Mengenrabatte vorbehalten. Käufer, die uns nicht bekannt sind, können vorerst nur gegen bar, Nachnahme oder Vorauskasse abzüglich 3 % Skonto beliefert werden. Es gilt als vereinbart, dass bei Zahlungsverzug die außergerichtlichen Inkassospesen und die Mahnkosten des Anwalts vom Besteller zu tragen sind.

9. Vorstehende Liefer- und Zahlungsbedingungen gelten im Falle einer Auftragserteilung durch Sie als einvernehmlich vereinbart, auch wenn Ihre Bestellbedingungen anders lauten. Sie können nur teilweise oder ganz durch schriftliche, einvernehmliche Vereinbarung außerkraftgesetzt werden.

10. Eigentumsvorbehalt: Die gelieferten Waren bleiben bis zur vollständigen Bezahlung bzw. Einlösung der in Zahlung gegebenen Schecks unser Eigentum, auch bei Weiterverkauf, Verpfändung oder Sicherungsübertragung wird nicht gestattet. Der Käufer hat uns von bevorstehender oder vom Vollzug einer Verpfändung bzw. jeder Schmälerung unserer Rechte durch Dritte unverzüglich in Kenntnis zu setzen. Nach der Konkursordnung haben wir wegen unserer Ansprüche Rechte auf Aussonderung bzw. Abtretung des Rechtes

auf Gegenleistung. Im Falle des Zugriffs Dritter auf die von uns unter Eigentumsvorbehalt gelieferten Waren hat uns der Besteller unverzüglich Mitteilung zu machen. Etwaige Kosten einer notwendigen Intervention gegen Zugriff Dritter gehen zu Lasten des Bestellers.

11. Beanstandungen hinsichtlich Beschaffenheit der Sendung sind spätestens innerhalb von 5 Tagen nach Eintreffen der Ware schriftlich anzuzeigen. Andernfalls gilt die Lieferung als angenommen. Unsere Verpflichtung beschränkt sich auf Nachlieferung oder Gutschrift der Ware. Für von uns gelieferte fremde Erzeugnisse haften wir grundsätzlich nur in dem Umfang, in dem unsere Vorlieferanten die Gewähr für ihre Fabrikation uns gegenüber übernehmen und erfüllen. Eventuelle Rücksendungen ohne vorherige Rücksprache mit dem Verkäufer sind unzulässig. Handelt es sich hierbei um Teillieferungen, so können vorliegende Bestellungen aus diesem Anlass nicht annulliert werden. Im allgemeinen ist bei Mängelrügen der § 377 HGB maßgebend.

12. Garantie- bzw. Gewährleistungsfrist: Diese beträgt grundsätzlich 24 Monate ab Kaufdatum für einwandfreie Materialbeschaffenheit, Ausführung und Funktion unter den Bedingungen, dass erstens die Waren vor der Verarbeitung oder Verwendung keinen schädlichen Einflüssen ausgesetzt wurden und zweitens eine dem Stand der Technik entsprechende Montage bzw. Verarbeitung durchgeführt wurde.

13. Warenrückgabe: Grundsätzlich wird eine fest verkaufte und ordnungsgemäß gelieferte Ware nicht zurückgenommen. Ausnahmen können nur in besonderen Fällen gegen vorausgegangene Absprache gemacht werden. Wenn wir uns aus Gründen der Kulanz zu einer Warenrücknahme bereit erklärt haben, werden dem Besteller 10 % Kosten für Wiedereinlagerung vom Gutschriftsbetrag in Abzug gebracht. Die Rücklieferung hat kostenfrei zu erfolgen. Die Ware muss gut verpackt werden. Nacharbeiten, welche durch mangelhafte Verpackung oder andere Einflüsse erforderlich werden, kommen zum Selbstkostenpreis in Anrechnung. Für Sonderausführungen, welche anderweitig nicht weiterverkauft werden können, ist eine Rücknahme ausgeschlossen.

14. Erfüllungsort für alle Geschäfte sowie alle sonstigen aus dem Geschäft bestehenden Rechte und Pflichten ist für beide Teile Wels, bzw. für Lieferungen und Zahlung Marchtrenk. Gerichtsstand ist für beide Teile Wels.



Art.Nr. 480116