

Eindeutiger Kenncode des Produkttyps	Formlockschraube FLS F
Verwendungszweck	Gewindeformschraube für Metallteile und Bleche
Hersteller	Sikla Holding GmbH - Ägydiplatz 3 4600 Thalheim bei Wels - Austria
System zur Bewertung und Überprüfung der Leistungsbeständigkeit	System 2+
Europäisches Bewertungsdokument:	EAD 330046-01-0602
Europäische Technische Bewertung:	ETA-21/0936
Technischen Bewertungsstelle	LUXIB, Luxembourg
Notifizierte Stelle	Karlsruher Institut für Technologie (KIT) - NB 0769


Wesentliche Merkmale	Leistung
<b>Mechanische Festigkeit und Standsicherheit (BWR1)</b>	
Querkraftbeanspruchbarkeit der Verbindung	Siehe "Annex 4"
Zugbeanspruchbarkeit der Verbindung	Siehe "Annex 5"
Bemessungsbeanspruchbarkeit im Fall der Kombination von Zug- und Querkraften (Interaktion)	Siehe "Annex 2"
Überprüfung der Verformungskapazität im Fall von temperaturbedingten Zwängungskraften	NPD
Dauerhaftigkeit	NPD
<b>Brandschutz (BWR2)</b>	
Brandverhalten	Klasse A1 in Übereinstimmung mit Entscheidung 96/603/EG (in der gültigen Fassung)

Die Leistung des vorstehenden Produkts entspricht den erklärten Leistungen. Für die Erstellung der Leistungserklärung im Einklang mit der Verordnung (EU) Nr. 305/2011 ist allein der obengenannte Hersteller verantwortlich.

Unterzeichnet für den Hersteller und im Namen des Herstellers von:

Villingen-Schwenningen,  
24.07.2024

  
Günter Brugger | Head of IPRM

  
Achim Münch | Head of QM

Das Original dieser Leistungserklärung wurde in englisch erstellt. Im Falle von Differenzen in der Übersetzung gilt die englische Version.

**Recommendations for design**

The design values of tension and shear resistance shall to be determined by

$$N_{Rd} = \frac{N_{Rk}}{\gamma_M} \qquad V_{Rd} = \frac{V_{Rk}}{\gamma_M}$$

The characteristic values  $N_{R,k}$  and  $V_{R,k}$  are given in Annex 4 and 5.  
The recommended partial safety factor is  $\gamma_M = 1.33$ , if no partial safety factor is given in national regulations or national Annexes to Eurocode 3.

In case of combined tension and shear forces the following interaction equation is taken into account:

$$\frac{N_{Ed}}{N_{Rd}} + \frac{V_{Ed}}{V_{Rd}} \leq 1$$

**Installation conditions**

The installation is carried out according to the manufacturer's instructions.  
The FLS F is always fixed rectangular to the surface of the metal member or sheeting.

The following figure 2 shows the correct installation.

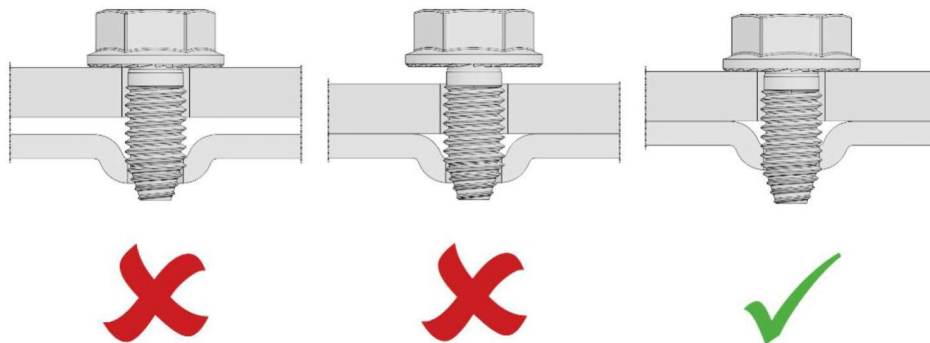


Figure 2:

<b>Self tapping screw FLS F</b>	<b>Annex 2</b>
Design recommendations Installation conditions	

**Characteristic values  $V_{Rk}$  (essential characteristics)**

	<b>Component I</b>	<b>Component II</b>
<b>Pre-drilling diameter</b>	elongated hole $\varnothing$ 11x15 mm (t = 3.0 mm) $\varnothing$ 11x20 mm (t = 8.0 mm)	$\varnothing$ 9.10 mm
<b>Steel grade</b>	S355 MC according EN 10149-2:2013	S355 MC according EN 10149-2:2013
<b>Nominal thickness t</b>	t = 3.0 mm or t = 8.0 mm	3.0 mm
<b>Tightening torque</b>	50 Nm	
<b><math>V_{Rk}</math></b>	<b>15.86 kN</b>	

	<b>Component I</b>	<b>Component II</b>
<b>Pre-drilling diameter</b>	elongated hole $\varnothing$ 11x20 mm (t = 4.0 mm) $\varnothing$ 11x20 mm (t = 8.0 mm)	$\varnothing$ 9.10 mm
<b>Steel grade</b>	S355 MC according EN 10149-2:2013	S355 MC according EN 10149-2:2013
<b>Nominal thickness</b>	t = 4.0 mm or t = 8.0 mm	4.0 mm
<b>Tightening torque</b>	50 Nm	
<b><math>V_{Rk}</math></b>	<b>21.27 kN</b>	

Component II shall only be loaded elastically.

<b>Self forming screw FLS F</b>	<b>Annex 4</b>
Characteristic values of shear resistance $V_{Rk}$	

**Characteristic values  $N_{Rk}$  (essential characteristics)**

	<b>Component I</b>	<b>Component II</b>
<b>Pre-drilling diameter</b>	elongated hole $\varnothing$ 11x20 mm (t = 8.0 mm)	$\varnothing$ 9.10 mm
<b>Steel grade</b>	S355 MC according EN 10149-2	S355 MC according EN 10149-2
<b>Nominal thickness</b>	$\varnothing$ 11x20 mm 8.0 mm	3.0 mm
<b>Tightening torque</b>	50 Nm	
<b><math>N_{Rk}</math></b>	<b>9.50 kN</b>	

	<b>Component I</b>	<b>Component II</b>
<b>Pre-drilling diameter</b>	elongated hole $\varnothing$ 11x20 mm (t = 8.0 mm)	$\varnothing$ 9.10 mm
<b>Steel grade</b>	S355 MC according EN 10149-2	S355 MC according EN 10149-2
<b>Nominal thickness</b>	$\varnothing$ 11x20 mm 8.0 mm	4.0 mm
<b>Tightening torque</b>	50 Nm	
<b><math>N_{Rk}</math></b>	<b>16.51 kN</b>	

Component II shall only be loaded elastically.

Informative suggestion for design:

If the degree of elastic tension utilisation in component II is more than 50% in the area of the screw, the characteristic values of tension resistance shall be reduced by 10%.

<b>Self forming screw FLS F</b>	<b>Annex 5</b>
Characteristic values of tension resistance $N_{Rk}$	