

6. Befestigungstechnik

6.1. Siaqua - Befestigungssystem

Das Siaqua Befestigungssystem wurde speziell für die Montage von freiverlegten, horizontalen und vertikalen Dachentwässerungsleitungen, basierend auf der starren Montagetechnik, entwickelt. Dadurch kann das PE-HD Rohrsystem durchgängig dicht verschweißt werden. Der Einbau von Langmuffen kann speziell in den horizontalen Sammelleitungen entfallen. Das System der starren Montage ist für innenliegende Entwässerungsleitungen bei normalen Umgebungstemperaturen konzipiert.

Die durch Temperaturunterschiede auftretenden Schub- und Zugkräfte werden bei der starren Montage über Fixpunkte direkt in die mitlaufende Montageschiene oder den Baukörper übertragen.

Das Siaqua Befestigungssystem ist in zwei Varianten erhältlich:

- ◆ Mit Schalldämmung durch EPDM Gummieinlage in den Rohrschellen (m.E.)
- ◆ Ohne Schalldämmung in den Rohrschellen (o.E.)

Die Siaqua Befestigungskomponenten sind optimal mit den Siconnect Systemprodukten kombinierbar. Dadurch können Befestigungslösungen an allen Baukörpern realisiert werden.

Das Siaqua Befestigungssystem bietet folgende Vorteile:

- ◆ Ein durchgängiges Befestigungssystem für alle Rohrdimensionen von 40 bis 315 mm
- ◆ Verwendbar für alle gängigen Baukörper wie Trapezblech, Stahlträger und Beton
- ◆ Körperschallentkoppelte Montage durch Schellen mit EPDM Gummieinlage
- ◆ Mit klassischem Siconnect Befestigungssystem kompatibel
- ◆ Schnellmontagesystem mit hohem Vorfertigungsgrad

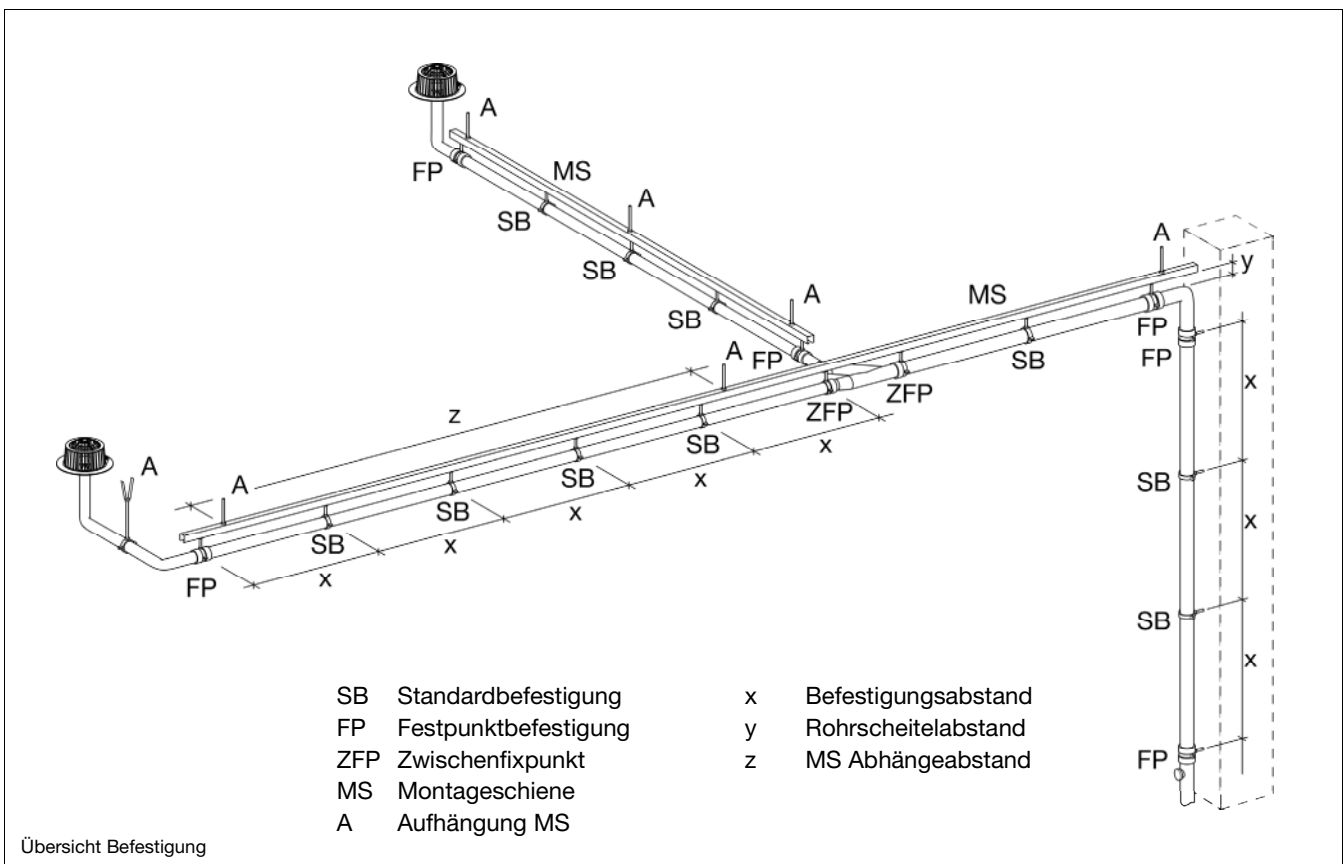


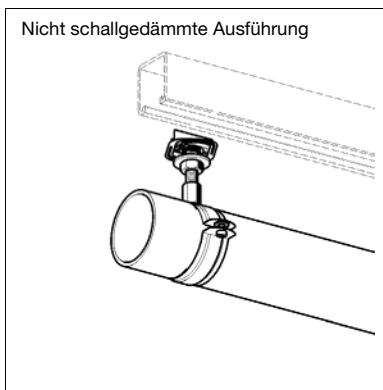
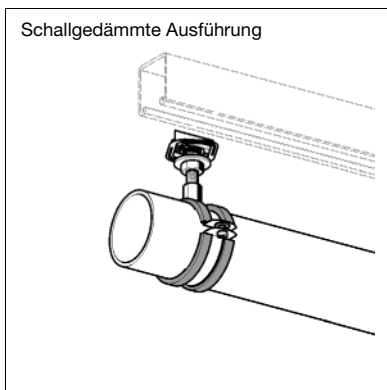
Tabelle 7: Hauptabmessungen bei Siaqua Druckströmungsentwässerungs-Systemen und Mindestschienenprofil in Abhängigkeit von Rohrdurchmesser und Abhängeabstand

Rohr de [mm]	Befestigungs- Abstand * X max. [m]	Rohrscheitel- Abstand Y [mm]	Montageschiene MS Profil Min. [mm]	MS Abhänge- Abstand Z max. [m]	Abhänge- Gewinde Min.
40	0,80	50	41/21/2,0	3,0	M10
50	0,80	50	41/21/2,0	3,0	M10
56	0,80	50	41/21/2,0	3,0	M10
63	0,80	50	41/21/2,0	3,0	M10
75	0,80	50	41/21/2,0	3,0	M10
90	0,90	50	41/41/2,0	3,0	M10
110	1,10	50	41/41/2,0	3,0	M10
125	1,25	50	41/41/2,0	3,0	M10
160	1,60	50	41/41/2,0	3,0	M10
200	2,00	50	41/41/2,0	3,0	M10
250	2,50	50	41/41/2,0	2,0	M10
315	3,15	50	41/62/2,5	2,0	M10

* empfohlen für horizontale und vertikale Leitungsabschnitte

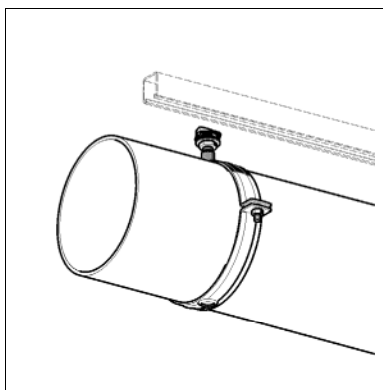
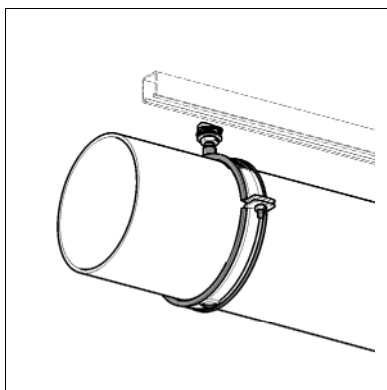
Achtung!

► Die parallel zur Sammelleitung mitlaufende Montageschiene ist an geeigneter Stelle am Baukörper zusätzlich auszusteuern, damit das Gesamtsystem nicht aufschwingt.



6.2. Standardbefestigung auf Montageschiene

Die Anbindung erfolgt mit dem Pressix System CC in M10 und M16. Die Standardbefestigung hat erstens die Aufgabe, die statisch wirkenden Gewichtskräfte aufzunehmen und zweitens, das thermisch bedingte Ausknickverhalten der Rohrleitung bei der starren Montagetechnik zu verhindern.

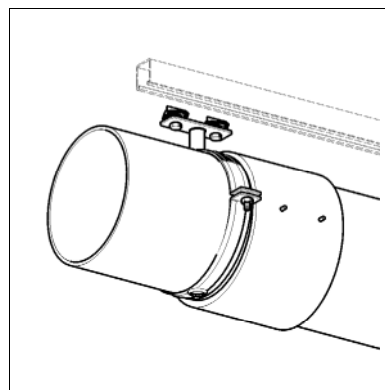
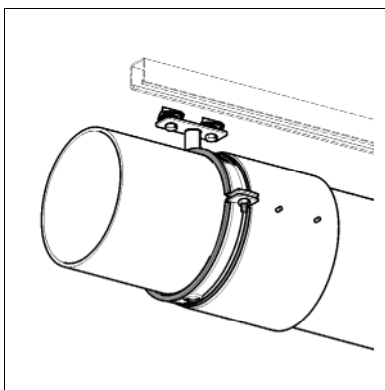
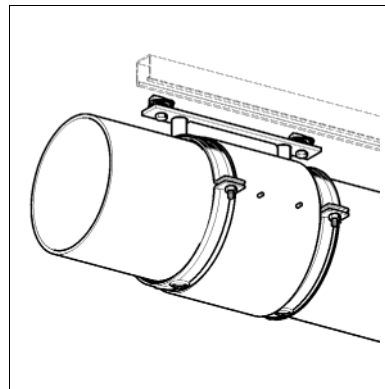
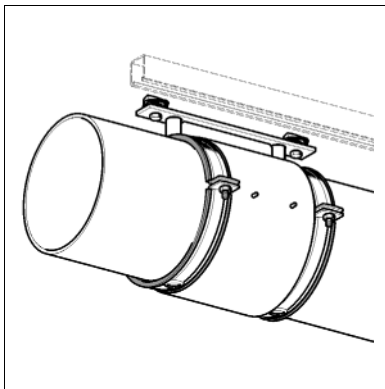
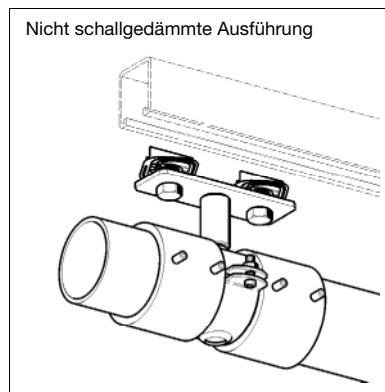
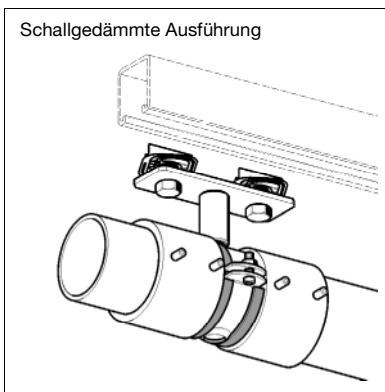


6.3. Festpunkte auf Montageschiene

Bei der starren Montage von Siaqua Druckströmungsentwässerungs-Systemen kommt den Festpunkten eine große Bedeutung zu, da diese die auftretenden Schub- und Zugkräfte auf die Unterkonstruktion oder den Baukörper übertragen müssen.

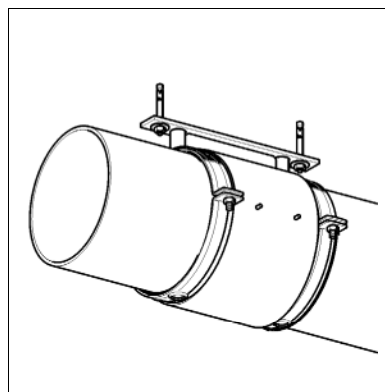
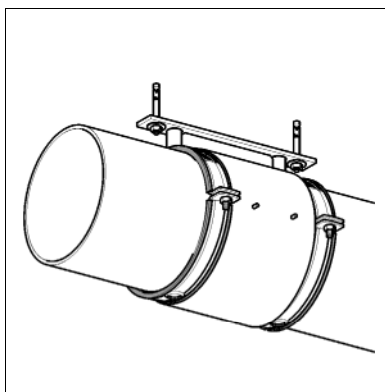
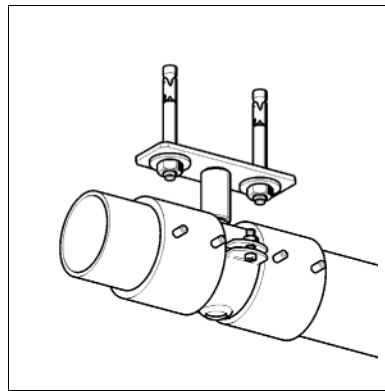
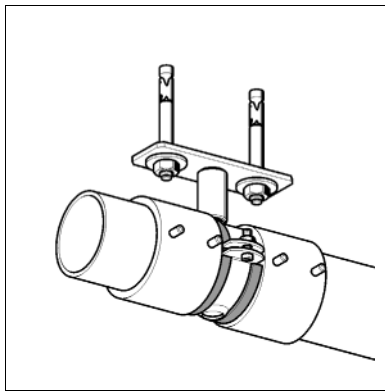
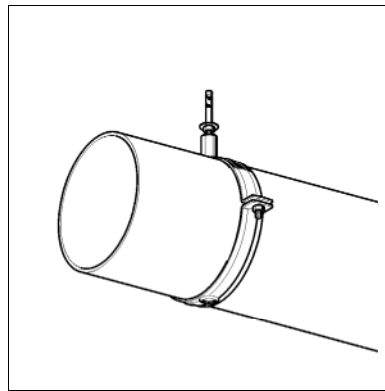
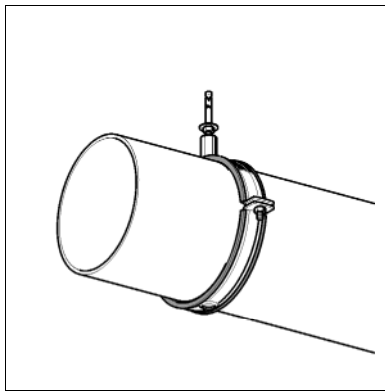
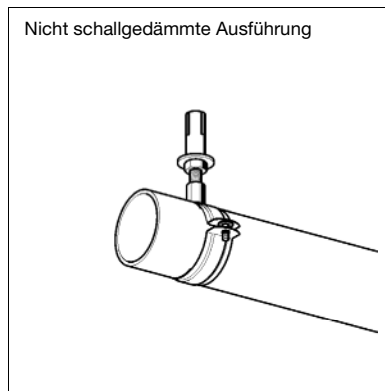
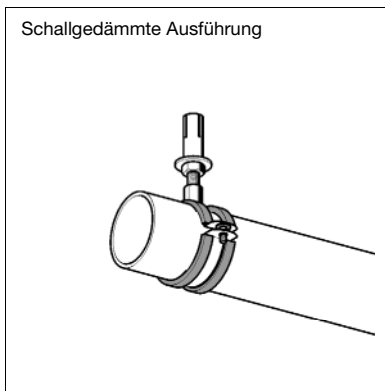
Grundsätzlich sind alle geraden Rohrleitungen mit gleichem Durchmesser ab einer Länge von über 5 Metern nur am Anfang und am Ende mit einem Festpunkt zu versehen. Zwischenfestpunkte sind lediglich bei den Abzweigen, welche bei Druckströmungsanlagen häufig mit Reduktionen kombiniert sind, vorzusehen.

Die für die Rohrverbindung notwendigen Elektroschweißmuffen werden für die Festpunktausführung so weit wie möglich verwendet, um den Materialeinsatz zu optimieren.



6.4. Zwischenfixpunkt auf Montageschiene

Zwischenfixpunkte dienen zur sicheren Befestigung von Abzweigen. Die Ausführung erfolgt bis zur Dimension 160 wie die Festpunkt-konstruktion. Erst ab der Dimension 200 sind die folgend abgebildeten Zwischenfixpunkte zu montieren.

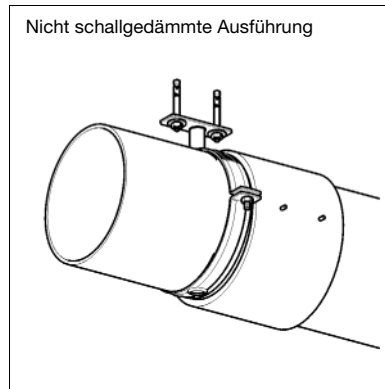
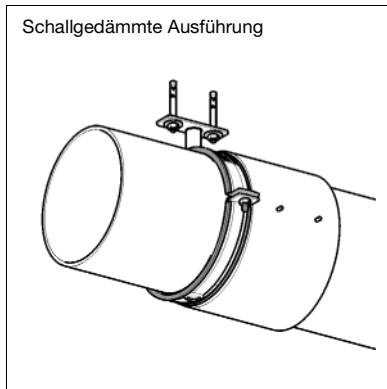


6.5. Standardbefestigung auf Beton

Die Montage erfolgt direkt mit dem Schlaganker oder dem Bolzenanker.

6.6. Festpunktbefestigung auf Beton

Die Befestigung erfolgt mit den für Siaqua speziell entwickelten Grundplatten mit einfachem oder zweifachem Gewindeanschluss. Am Beton werden die Grundplatten mittels Bolzenanker befestigt.



6.7. Zwischenfestpunkt auf Beton

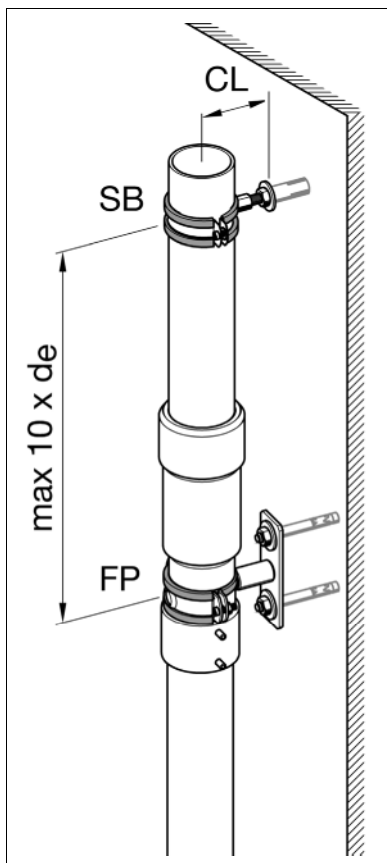
6.8. Langmuffen - Befestigungssystem

Das Langmuffen Befestigungssystem, basierend auf der gleitenden Montagetechnik, ist das klassische System in der Sanitärtechnik.

Auftretenden Rohrdehnungen, verursacht durch Temperaturunterschiede, werden in den Langmuffen aufgenommen. Die im Betrieb auftretenden Kräfte werden dann als Schiebewiderstände bezeichnet. Die resultierenden Kräfte bei der Langmuffen Montage sind bedeutend kleiner als bei der starren Montagetechnik.

Das Langmuffen Befestigungssystem ist für folgende Anwendungen oder Situationen zu empfehlen:

- ◆ Baukörper oder Tragekonstruktion können keine großen Kräfte übertragen.
- ◆ Rohleitungen im Freien, der Witterung ausgesetzt, z.B. Brückenentwässerungen.
- ◆ Bei großen Rohrdimensionen und bei Freispiegelentwässerungen.
- ◆ In der klassischen Sanitärtechnik.

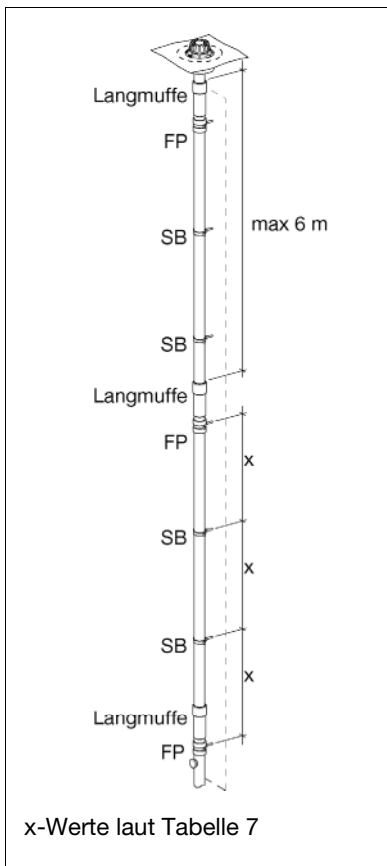


Das Langmuffen Befestigungssystem kann wie das Siaqua Befestigungssystem in schallgedämmter oder nicht schallgedämmter Ausführung mit den Siconnect Systemprodukten realisiert werden.

Festpunkt – Langmuffe

Tabelle 8: Gewindeanschluss / Widerstandsmoment w_x [cm³] für Festpunkte bei der Langmuffenmontage – gültig für **horizontale und vertikale** Leitungsführung

CL [mm]	Type d _e [mm]								
	40-63	75	90	110	125	160	200	250	315
50	1/2"	1/2"	1/2"	---	---	---	---	---	---
100	1/2"	1/2"	1/2"	1/2"	1/2"	3/4"	---	---	---
150	1/2"	1/2"	1/2"	1/2"	3/4"	3/4"	1/1"	1/1"	---
200	1/2"	1/2"	1/2"	3/4"	3/4"	1/1"	1/1"	2,3 cm ³	3,3 cm ³
250	1/2"	1/2"	3/4"	3/4"	1/1"	1/1"	1,9 cm ³	2,8 cm ³	4,1 cm ³
300	1/2"	3/4"	3/4"	3/4"	1/1"	1/1"	2,3 cm ³	3,4 cm ³	4,9 cm ³
350	3/4"	3/4"	3/4"	1/1"	1/1"	1/1"	2,6 cm ³	3,9 cm ³	5,7 cm ³
400	3/4"	3/4"	3/4"	1/1"	1/1"	2,0 cm ³	3,0 cm ³	4,5 cm ³	6,5 cm ³
450	3/4"	3/4"	1/1"	1/1"	1/1"	2,3 cm ³	3,4 cm ³	5,1 cm ³	7,3 cm ³
500	3/4"	1/1"	1/1"	1/1"	1/1"	2,5 cm ³	3,8 cm ³	5,6 cm ³	8,1 cm ³



Standardbefestigung

Tabelle 9: Gewindeanschlüsse / Widerstandsmoment w_x [cm³] für Standardbefestigungen bei der Langmuffenmontage – gültig für **vertikale** Leitungen

CL [mm]	Type d_e [mm]								
	40-63	75	90	110	125	160	200	250	315
50	M10	M10	M10	---	---	---	---	---	---
100	M10	M10	M10	M16	M16	M16	---	---	---
150	M10	M10	M10	M16	M16	1/2"	3/4"	1/1"	---
200	M10	M10	M16	M16	M16	1/2"	1/1"	1/1"	3,0 cm ³
250	M10	M10	M16	M16	M16	3/4"	1/1"	1,9 cm ³	3,8 cm ³
300	M10	M16	M16	M16	1/2"	3/4"	1/1"	2,3 cm ³	4,5 cm ³
350	M16	M16	M16	M16	1/2"	3/4"	1/1"	2,6 cm ³	5,3 cm ³
400	M16	M16	M16	1/2"	1/2"	1/1"	1/1"	3,0 cm ³	6,0 cm ³
450	M16	M16	M16	1/2"	3/4"	1/1"	1,7 cm ³	3,4 cm ³	6,8 cm ³
500	M16	M16	M16	1/2"	3/4"	1/1"	1,9 cm ³	3,8 cm ³	7,5 cm ³

Tabelle 10: Gewindeanschlüsse / Widerstandsmoment für Standardbefestigungen bei der Langmuffenmontage – gültig für **horizontale** Leitungen

CL [mm]	Type d_e [mm]								
	40-63	75	90	110	125	160	200	250	315
50	M10	M10	M10	---	---	---	---	---	---
100	M10	M10	M10	M10	M10	M10	---	---	---
150	M10	M10	M10	M10	M10	M10	M16	M16	---
200	M10	M10	M10	M10	M10	M10	M16	M16	M16
250	M10	M10	M10	M10	M10	M10	M16	M16	M16
300	M10	M10	M10	M10	M10	M10	M16	M16	M16
350	M10	M10	M10	M10	M10	M10	M16	M16	M16
400	M10	M10	M10	M10	M10	M10	M16	M16	M16
450	M10	M10	M10	M10	M10	M10	M16	M16	M16
500	M10	M10	M10	M10	M10	M10	M16	M16	M16

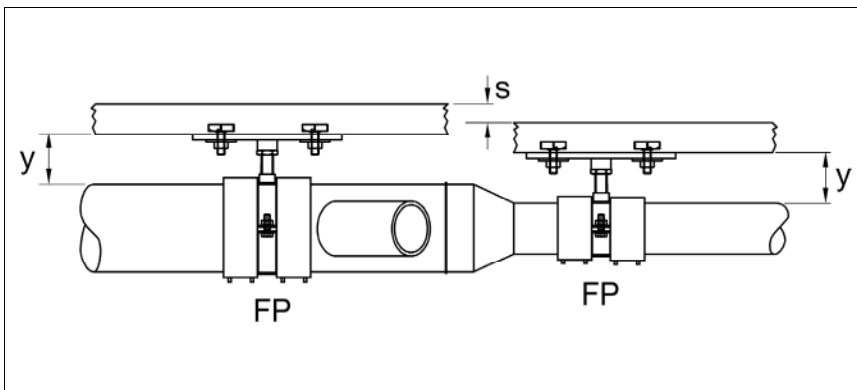
6.9. Verarbeitungsrichtlinie und Befestigungstechnik für PE-HDS Schallschutzrohr

Die Verbindungstechnik beim PE-HDS Schallschutzrohr ist wie beim PE-HD Abflussrohr längskraftschlüssig mittels Stumpfschweißung oder Elektromuffenverbindung auszuführen.

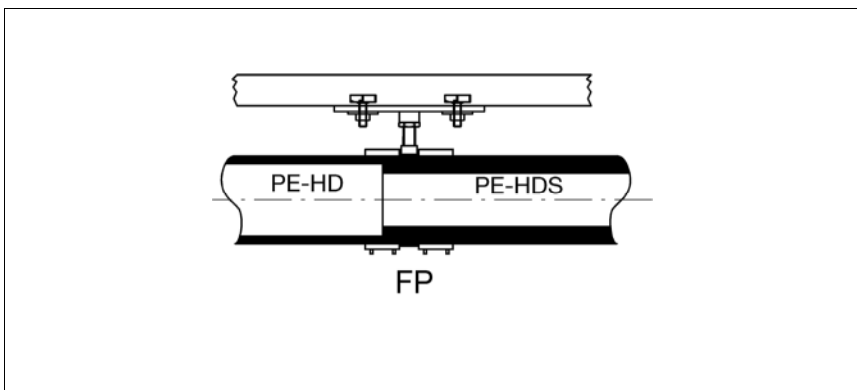
Das PE-HDS Schallschutzrohr wird mit dem Siaqua – Befestigungssystem montiert. Bedingt durch die zentrischen Reduktionen, müssen die Montageschienen ausgehend vom größten PE-HDS Durchmesser im Strang, stufig abgehängt werden.

Tabelle 11: Stufenmaße (S) für die Abhängung der Montageschiene in [mm] beim Einsatz von zentrischen Reduktionen beim PE-HDS Schallschutzrohr und beim Übergang auf PE-HD.

Stufenmaß S [mm]	PE-HDS 110	PE-HDS 90	PE-HDS 75	PE-HDS 63	PE-HDS 50	PE-HDS 40
PE-HD/HDS 110	0,0	10,0	17,5	23,5	30,0	35,0
PE-HD/HDS 90	---	0,0	7,5	13,5	20,0	25,0
PE-HD/HDS 75	---	---	0,0	6,0	12,5	17,5
PE-HD/HDS 63	---	---	---	0,0	6,5	11,5
PE-HD/HDS 50	---	---	---	---	0,0	5,0
PE-HD/HDS 40	---	---	---	---	---	0,0



Beim PE-HDS Rohrsystem sind alle geraden Rohrabschnitte gleichen Durchmessers am Anfang und am Ende durch einen Festpunkt zu sichern. Dies gilt auch beim Einbau von Abzweigen mit einfachen oder zweifachen Reduktionsstufen.



Der Übergang auf das PE-HD Abflussrohr ist immer mit einem Festpunkt auf der Seite des PE-HDS Schallschutzrohres auszuführen. Dies gilt auch wenn der Rohrdurchmesser gleich bleibt. Als Verbindungstechnik kommt ausschließlich die Elektroschweißmuffe zum Einsatz.

Die Montage auf Beton erfolgt bei den Standardbefestigungen mit dem M10 Gewindestab, die Festpunkte sind mit zölligen Gewinderohren und Grundplatten auszuführen.

Tabelle 12: Gewindeauswahl bei Festpunkten auf Beton, mit dem PE-HDS Schallschutzrohr bis zu einem maximalen Scheitelabstand von $Y = 150$ mm.

Type	d_e	Y_{max} [mm]	Gewinde [Zoll]	Grundplatte [Zoll]
PE-HDS	40	150	1/2"	1/2"
PE-HDS	50	150	1/2"	1/2"
PE-HDS	63	150	3/4"	3/4"
PE-HDS	75	150	3/4"	3/4"
PE-HDS	90	150	1/1"	1/1"
PE-HDS	110	150	1/1"	1/1"