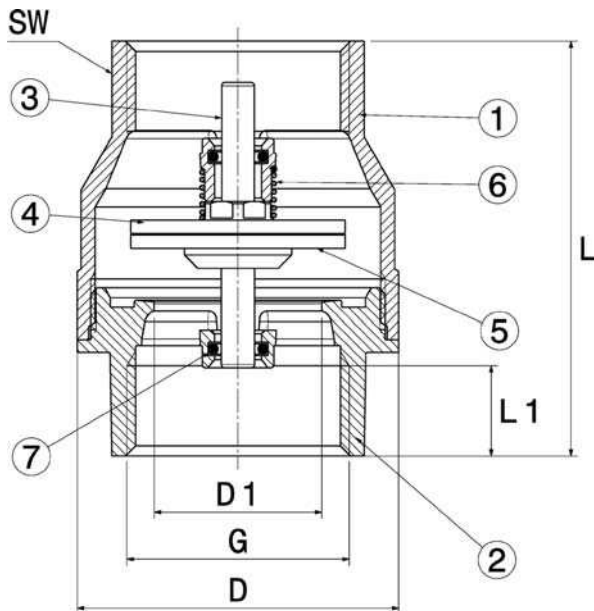


Das neue Rückschlagventil, ein technischer Quantensprung

IMT[®]
SWITZERLAND



Rückschlagventil Art. 235



Technische Daten

Dimensionen	1/2" bis 2"
Max. Temperatur	100°C je nach Druck (ohne Dampf)
Öffnungsdruck	0,02 bar
Arbeitsdruck	25 bar Wasser
Einbau	Lagenunabhängig
Gewinde	ISO 228

Abmessungen

G	D	L	D1	L1	SW
1/2"	29	47	15	9,6	25
3/4"	38	52	20	11	31
1"	48	62	25	14	38
1 1/4"	56	65	32	13	47
1 1/2"	69	73	40	15	54
2"	83	80	48	16	66

Materialien

1	Messing DIN EN 12165-CW617N
2	Messing DIN EN 12165-CW617N
3	Messing DIN EN 12164-CW614N
4	Messing DIN EN 12164-CW614N
5	NBR 70 Shore
6	Edelstahl AISI 302
7	NBR 70 Shore

Das neue Rückschlagventil von IMT ARMATUREN. Ein Ventil, wie Sie es sich schon immer gewünscht haben. Kleine Druckverluste durch verbesserten Verschluss-Sitz, praktisch geräuschfrei. Minimaler, konstanter Öffnungsdruck. Vorschriftsmässig gekennzeichnet mit allen Angaben, die in der Vergangenheit fehlten. Gehäuse und Innenleben aus Messing nach DIN EN 12165 und DIN EN 12164. Dichtung und O-Ringe aus NBR 70 Shore, Feder aus Edelstahl AISI 302.



IMT
SWITZERLAND

SWITZERLAND

IMT ARMATUREN AG
Sonnenstr. 8-10
CH 9434 Au / St.Gallen
Tel. +41/71/744.39.71
Fax +41/71/744.44.21

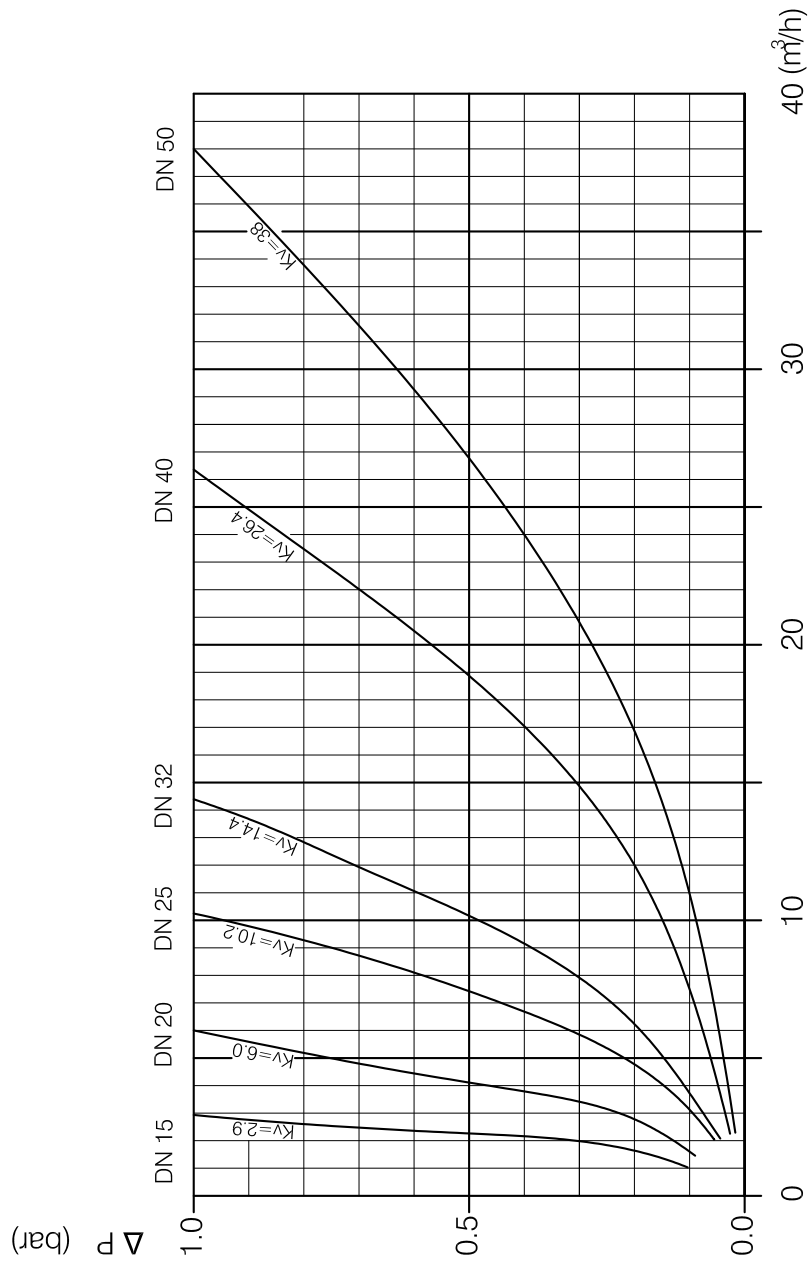
ITALY


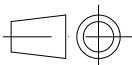
IMT ARMATUREN S.R.L.
Via delle Fontane, 66
I 13011 Borgosesia
Tel. +39/0163/204.555
Fax +39/0163/204.556

www.imt-ch.com
e-mail: imt@imt-ch.com

Alle technische Angaben ohne Gewähr, Irrtum und Änderungen vorbehalten

Flow and Pressure Drop Art.235



Pos.	Descrizione			Q.tà	Codice Art.	Materiale	Dis. N°.
modifiche	Data						
	N°.						
Data 19.11.08	Dis.	App.	Tolleranze Generali : Dove non espressamente indicato ± 0.5			Scala : 1:1	
 IMT IMT ARMATUREN AG Sonnenstrasse 8-10 SWITZERLAND CH - 9434 AU			Denominazione : Diagramma Perdite di carico Valvola di ritegno Art. 235				
Il presente disegno non può essere riprodotto o reso noto a terzi senza nostra autorizzazione					Codice Art.	Dis. N°. 235	