

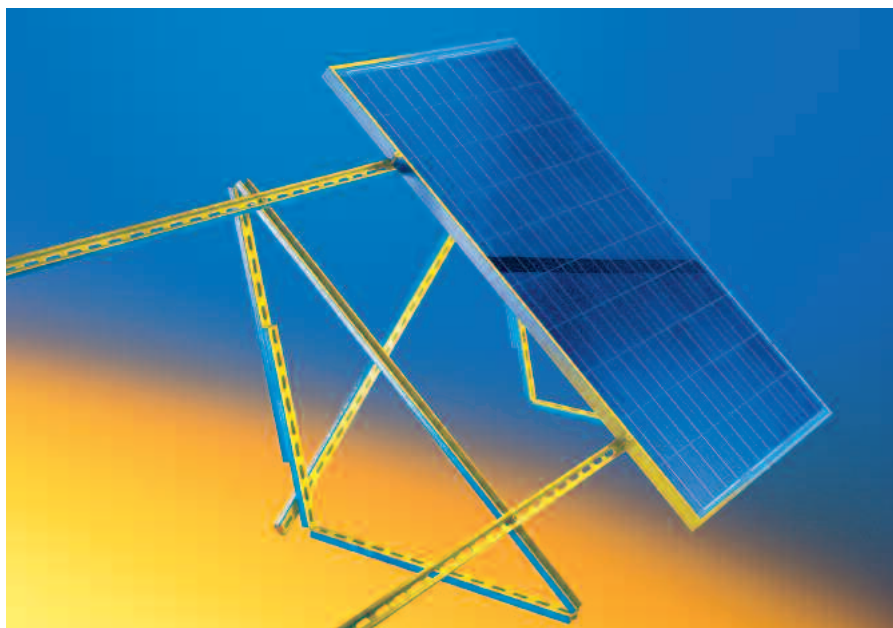
Solar Montagesystem

sikla

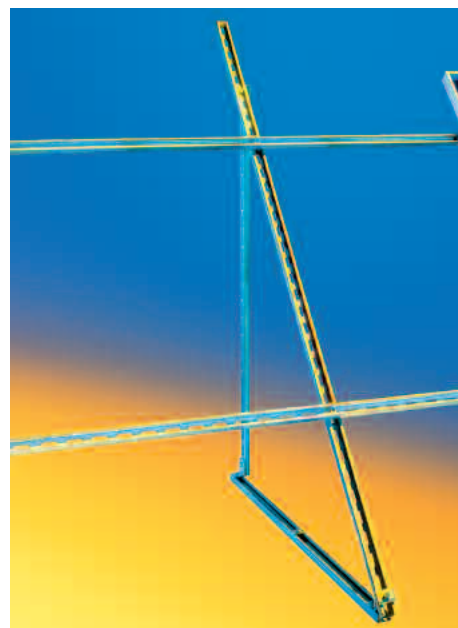
Ökonomie
und
Effizienz ...



... bei der *Montage*
von *Solaranlagen*



Flachdach-Montage. Stufenlos verstellbare Flexrahmen bilden die Basis



Flächensysteme mit wirtschaftlichen 30°

Sikla Solar Mo

Innovativ, wirtschaftlich, effizient

Sikla Solar ist ein innovatives Baukastensystem für die wirtschaftliche Montage von gerahmten Photovoltaik-Modulen. Als effizientes Befestigungssystem ist es für alle Einsatzbereiche hervorragend geeignet. Geprüfte Korrosionsbeständigkeit, statisch berechnete Konstruktionen, individuelle Serviceangebote sowie die Sikla Gewährleistung geben ein beruhigendes Maß an Sicherheit – für das ausführende Montageunternehmen ebenso wie für den Investor. Profitieren Sie von unserer 40-jährigen Kompetenz als Befestigungsspezialist – der Einsatz des Sikla Solar Montagesystems lohnt sich in jedem Fall!

◆ **Optimiert für alle Einsatzbereiche**

- Freilandanlagen
- Flachdach
- Schrägdach
- Fassade

◆ **Maximale Produktivität**

- Schneller Montageablauf, wenige Bauteile
- Einfachste Handhabung, keine losen Teile
- Praktische Montagehilfen

◆ **Herausragendes Preis-Leistungsverhältnis**

- Langlebige Systembauteile
- Garantierte Sicherheit

◆ **Flexibles Befestigungssystem**

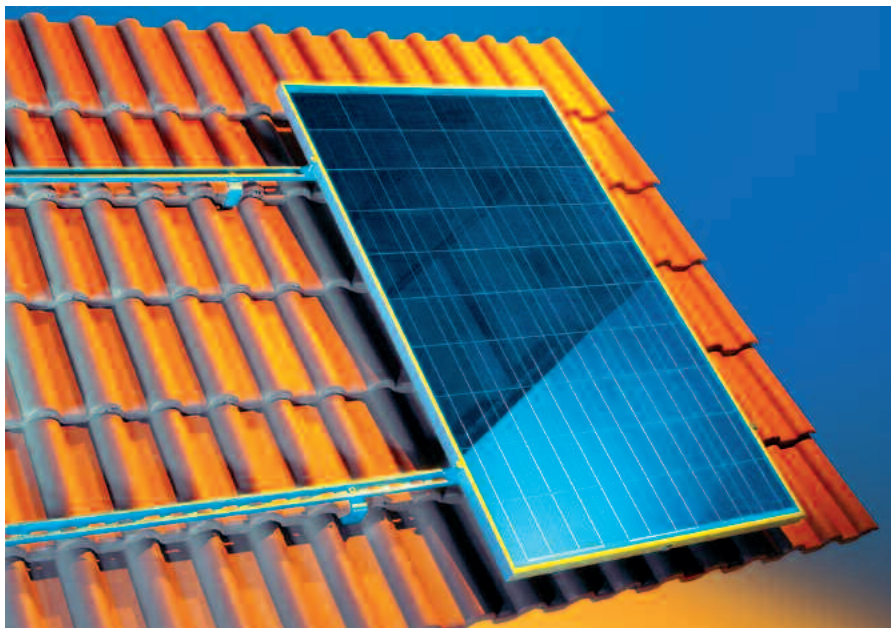
- Passend für alle gängigen Module
- Mittel- und Endklemme passen für alle gängigen Modulstärken

◆ **Dauerhafte Korrosionsbeständigkeit**

- Geprüfte HCP-Beschichtung
- Keine Bimetallkorrosion



Schraubrahmenkonstruktionen



Schrägdach-Montage. Befestigung der Unterkonstruktion an Dachhaken

Montagesystem



◆ **Statisch berechnete Konstruktionen**

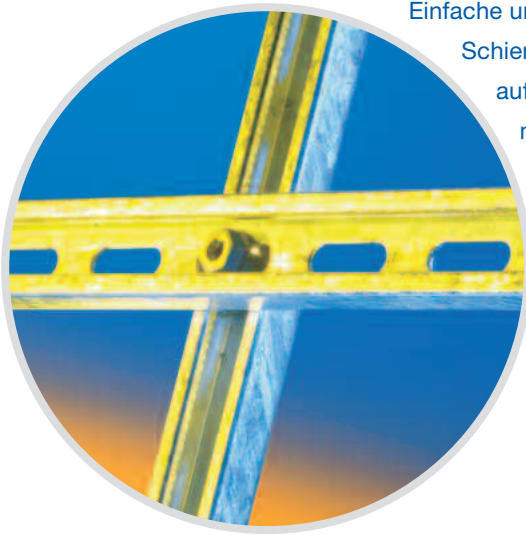
- Statisch abgestimmte und geprüfte Komponenten

◆ **Kompatibel zu den Sikla Befestigungssystemen**

- Flexibilität für weitergehende Montage- oder Lastanforderungen

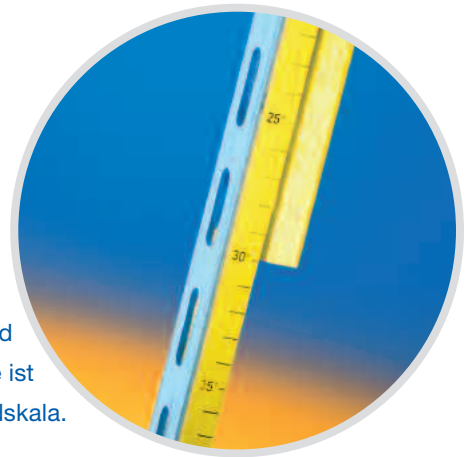
◆ **Umfassende Serviceleistungen**

- Individuelle Statikberechnungen
- Stücklistengenerierung
- Baustellenbetreuung

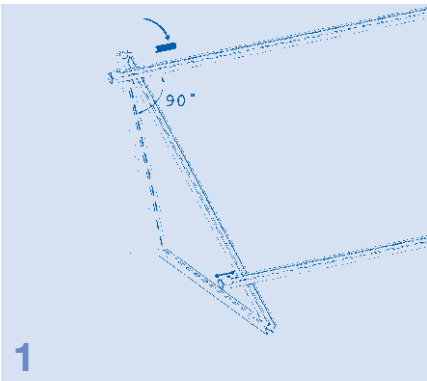


Einfache und schnelle
Schienenverbindungen
auf dem Grundrahmen
mit einklickbarer
CL-Gewindeplatte.

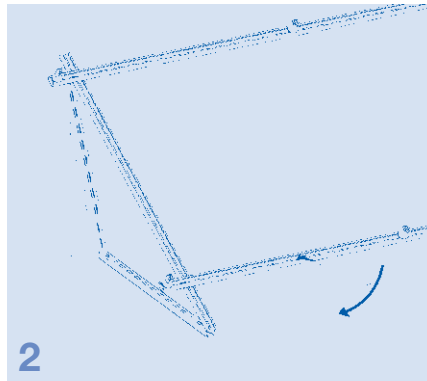
Der Flexrahmen ist von
20° bis 45° Neigung
stufenlos einstellbar.
Eine schnelle und
praktische Montagehilfe ist
die integrierte Gradskala.



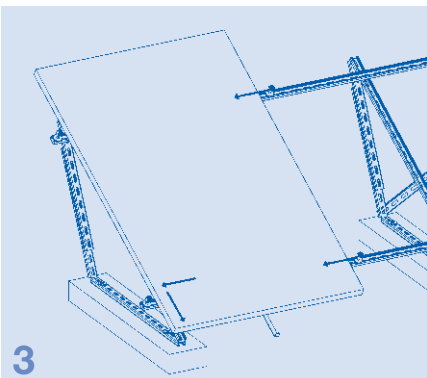
Einfache und schnelle Montage



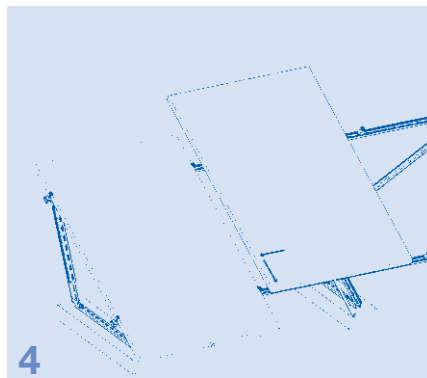
Die Endklammern werden durch Einklicken in die Schiene vorfixiert und nach dem vertikalen Ausrichten angezogen.



Nach dem Ansetzen der Klammern auf die Endklemme werden die Mittelklammern und Montagehaken eingesetzt.



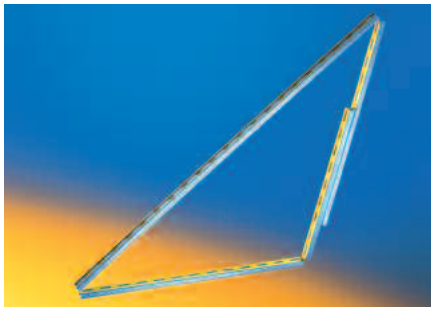
Das aufgelegte Modul wird gegen die Endklammern und Montagehaken geschoben. Die Mittelklammern werden gegen das Modul geschoben. Anschließend sind die Endklammern festzuziehen.



Das zweite Modul wird gegen Mittelklammern und Montagehaken geschoben. Die Mittelklammern werden angezogen, die nächsten Mittelklammern werden am Modul positioniert usw.

Nutzen Sie diese Montagevorteile!

- ◆ Mittel- und Endklemme sind mit der Pressix CC-Technologie ausgestattet – keine losen Teile, einfach eindrücken, festziehen, fertig!
- ◆ Mittel- und Endklemme passen für alle gängigen Modulstärken.
- ◆ Der Montagehaken ersetzt den zweiten Mann und hält das Modul bis zur endgültigen Fixierung.
- ◆ Durch die Position der Endklammern ergibt sich bereits eine exakte Ausrichtung der Module.



Flexrahmen



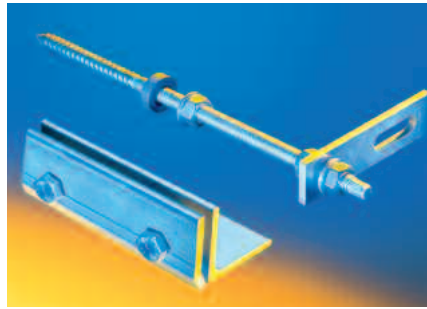
Mittelklemme



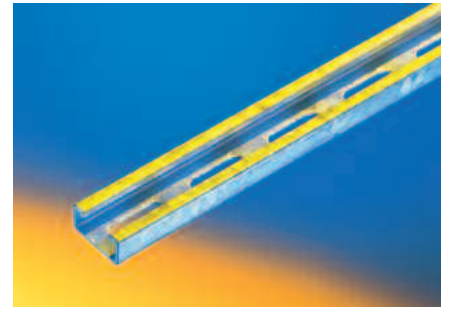
Endklemme



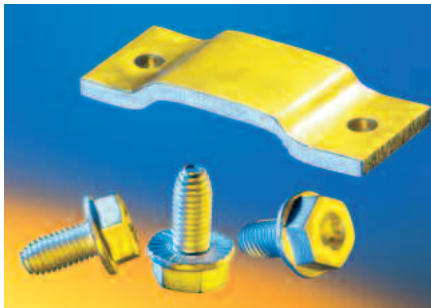
Dachhaken für verschiedene Ziegelformen



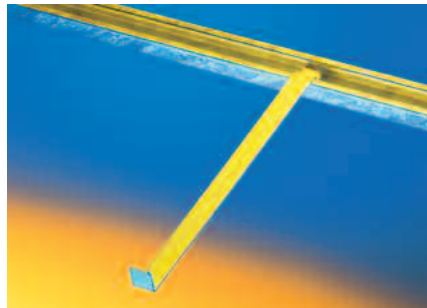
Anbindungen für Sonderdachformen



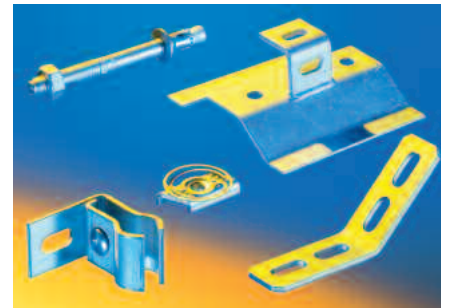
Tragschiene



Adapterplatte + Formlockschaube



Montagehaken



Weiteres Zubehör

Das kompakte Sortiment für alle Anwendungsfälle

Produktübersicht

Artikel	Art-Nr.
Flexrahmen Solar	194102
Dachhaken fix-45	194072
Dachhaken-Set Biberschwanz	194089
Kalzip-Klemme	194058
Stehfalz-Klemme	194065
Stockschraubenset für Welleternit	192557
Trapezblechhalter Solar	194171
Montageschiene 41/21/2,0 6m tZn	193860
Solarmodul Mittelklemme	193303
Solarmodul Endklemme	193297
Montagehaken Solar	194096
Adapterplatte Solar	194119
Formlockschaube F 80	192512
Sechskantholzschraube M10 x 100	153663
CC-Gewindeplatte M10 HCP	186284
Montagewinkel MW 90/90/30 tZn/HCP	194041
Universalgelenk UG M10 VA	171695
Schienenkupplung 41/21	186680
Bolzenanker BZ plus A4	194201



Sikla Solar Montagesystem im Projekteinsatz



Das Solar Montagesystem von Sikla bewährt sich in zahlreichen internationalen Projekten

Höchste Wirtschaftlichkeit, einfache, schnelle Montage, geprüfte Produktqualität, kompetenter Service und volle Kompatibilität zu allen Sikla Befestigungssystemen – das ist das Erfolgsrezept der Solar Montagesysteme von Sikla.

Kundencenter Süd
Sikla GmbH
In der Lache 17
78056 VS-Schwenningen
Tel. 07720 948 0
Fax 07720 948 337

Kundencenter Nord
Sikla GmbH
Spannstiftstraße 37
58119 Hagen
Tel. 02334 9584 0
Fax 02334 9584 12

www.sikla.de